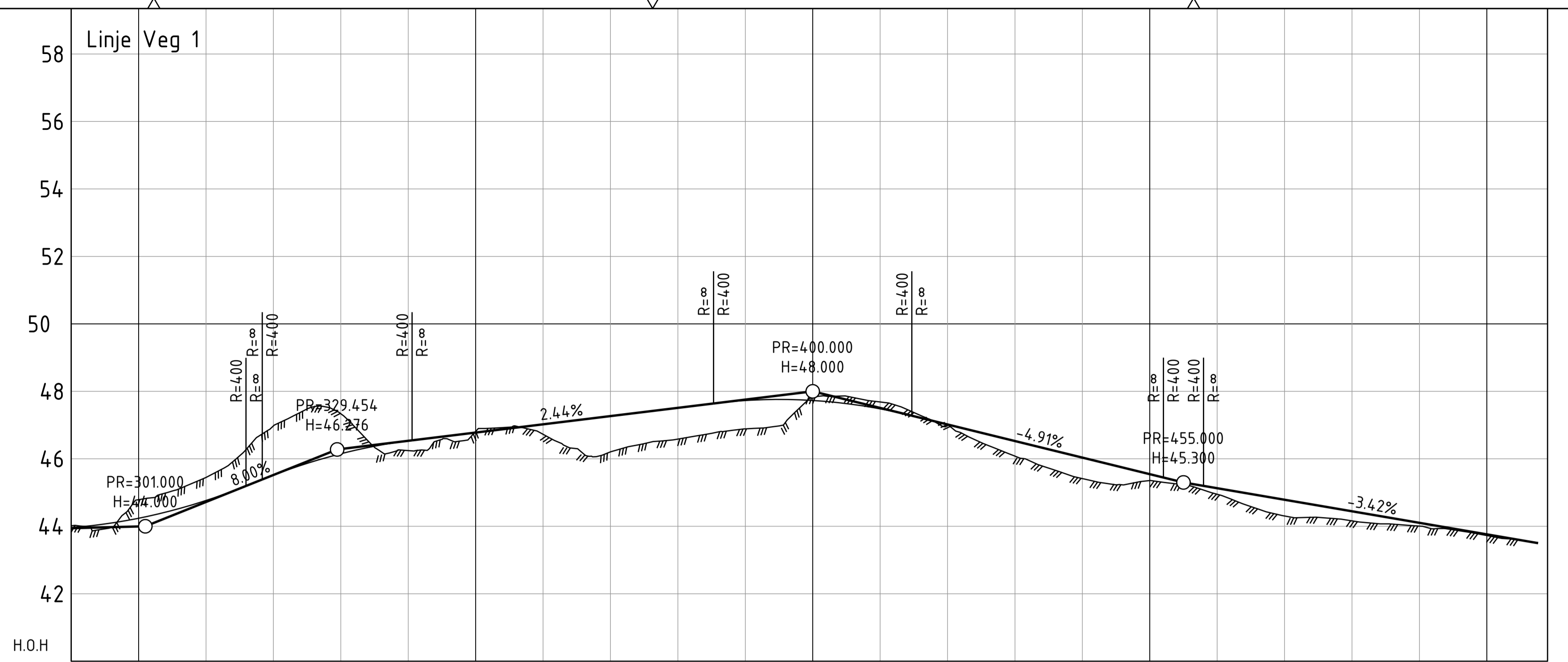
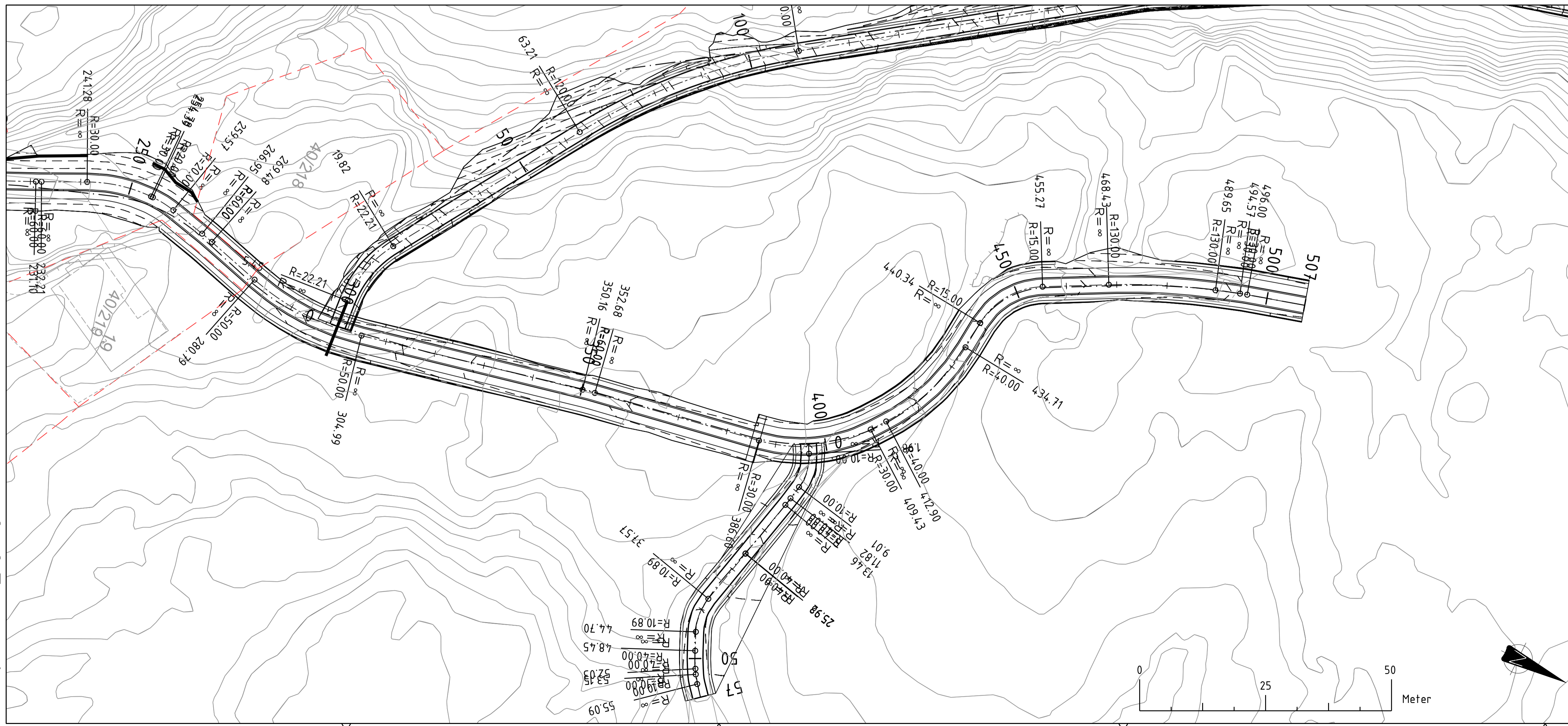


Rev.	Revisjonen gjelder	Tegnet	Kontr.	Godkjent	Dato
					11.02.2022
		Tegnet		CK	
		Kontr.			
		Godkjent			
Vegplan Haugland nord Plan og profil f_SKV1 Gnr. 40 og 41 Austevoll kommune		Prosjektnummer	1328		
		Arkivreferanse			
		Erstatn. for			
		Målestokk	1:500 m		
		koordinatsystem	ETRS89/UTM-32N		
Nagla AS		Tegning nr.	01	Rev.	

05. May 2023 1328\_Veg\_3.dwg



Profil nr.	290	300		350		400		450		500	509										
Hor.Kurv.	R 50.00		R 60.00			R 30.00	R 40.00	R 15.00	R 130.00		R 30.00										
Breddeutv.																					
Tverrfall																					
--- H.k.j.b.k.																					
--- V.k.j.b.k.																					
Profil h.	44.24	44.76	45.52	46.15	46.53	46.78	47.02	47.27	47.51	47.73	47.73	47.48	47.02	46.53	46.07	45.55	45.13	44.79	44.44	44.10	43.76
Terreng h.	44.79	45.45	46.08	47.34	46.24	46.81	46.73	46.21	46.58	46.89	47.83	47.68	46.99	46.08	45.11	45.36	45.77	46.31	44.16	44.01	43.72

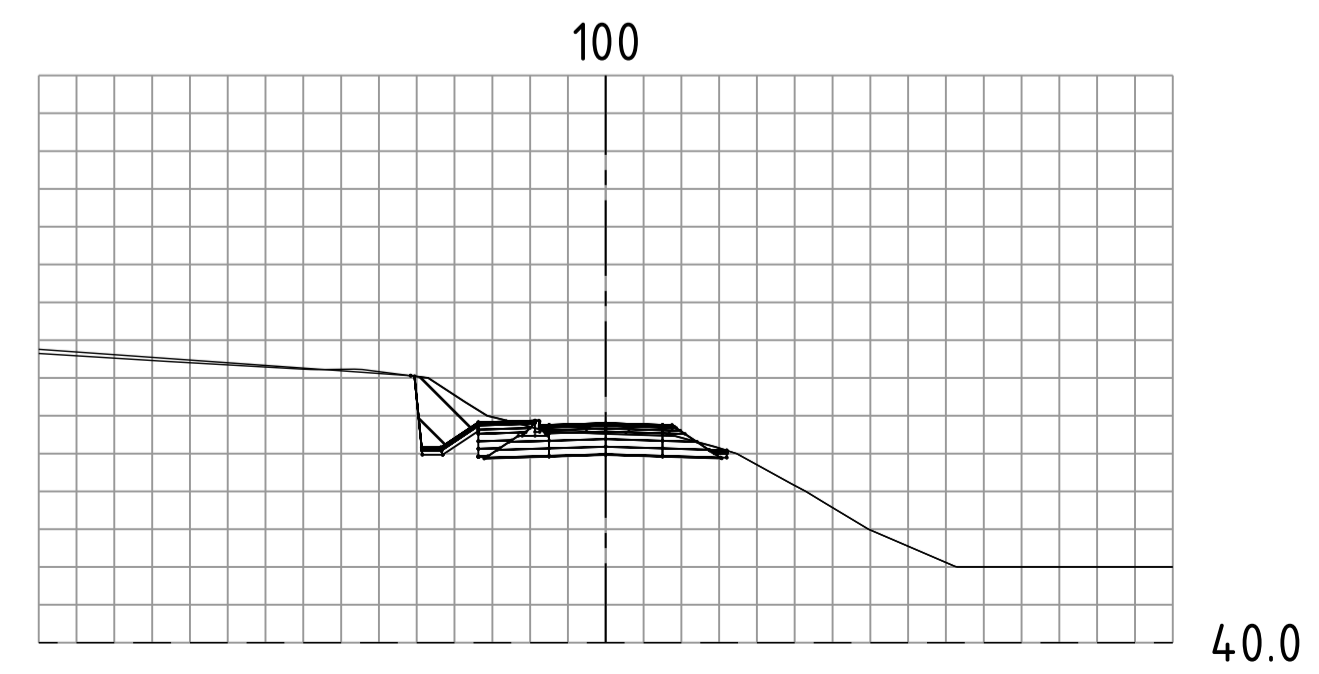
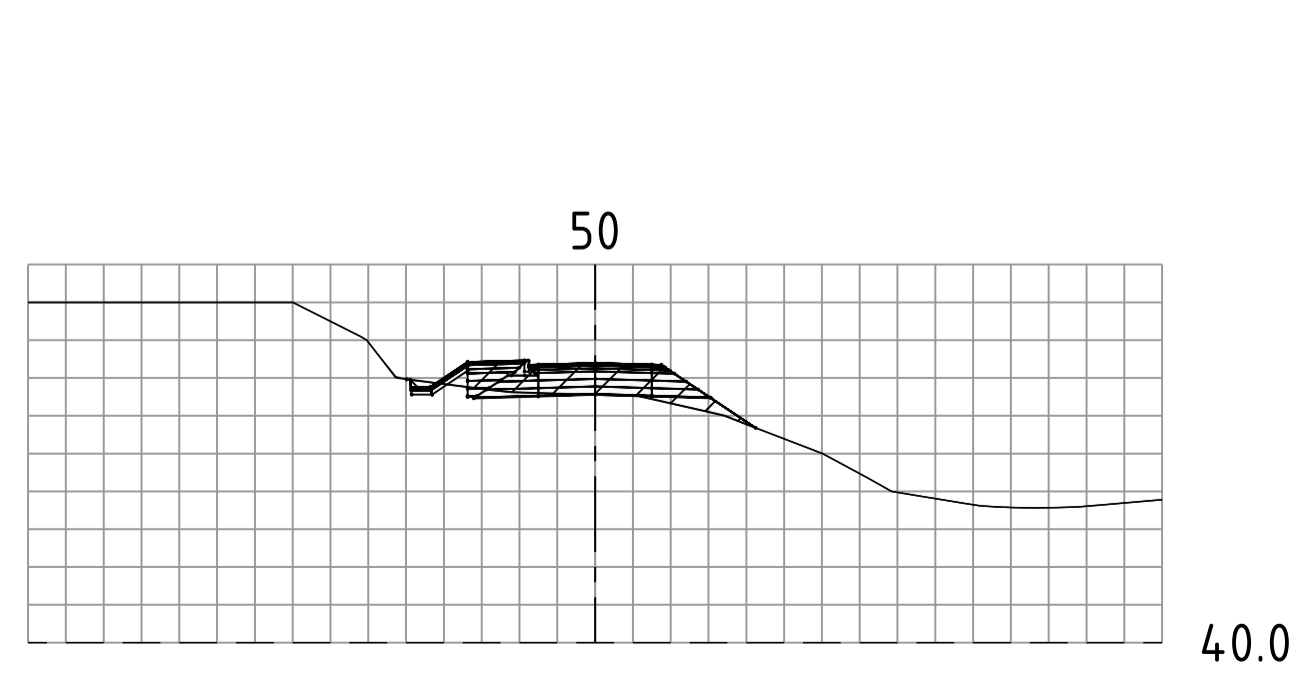
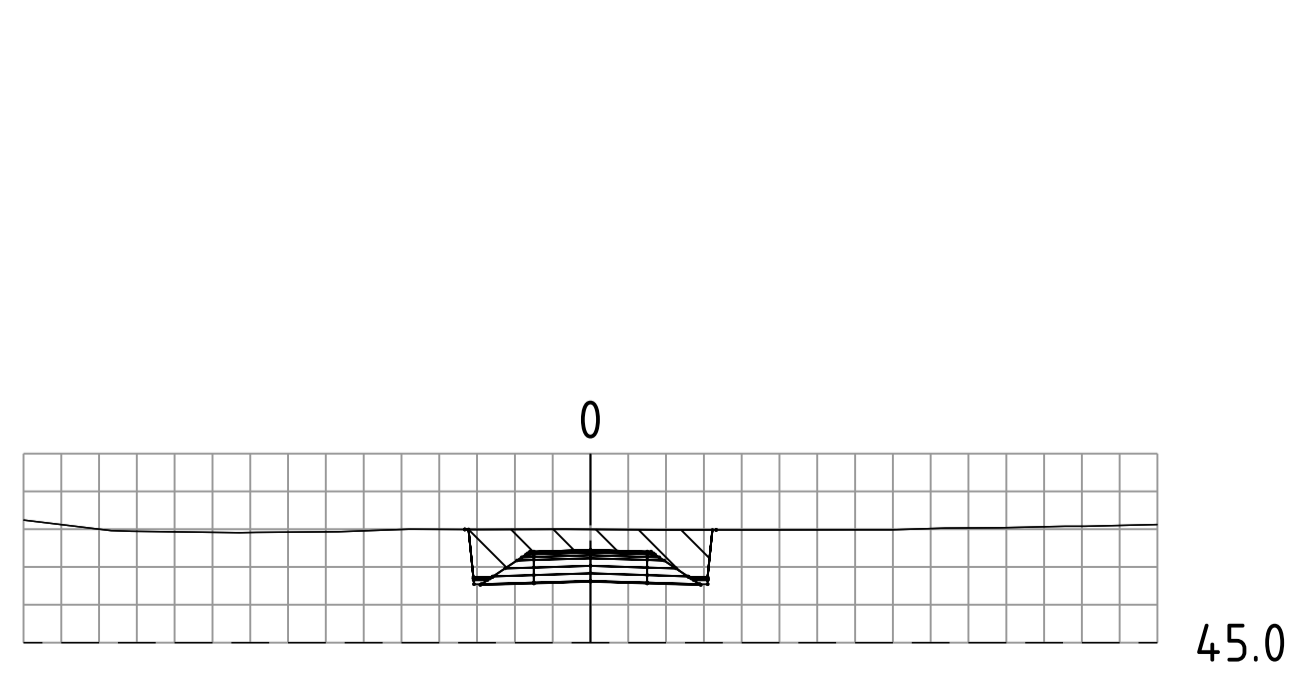
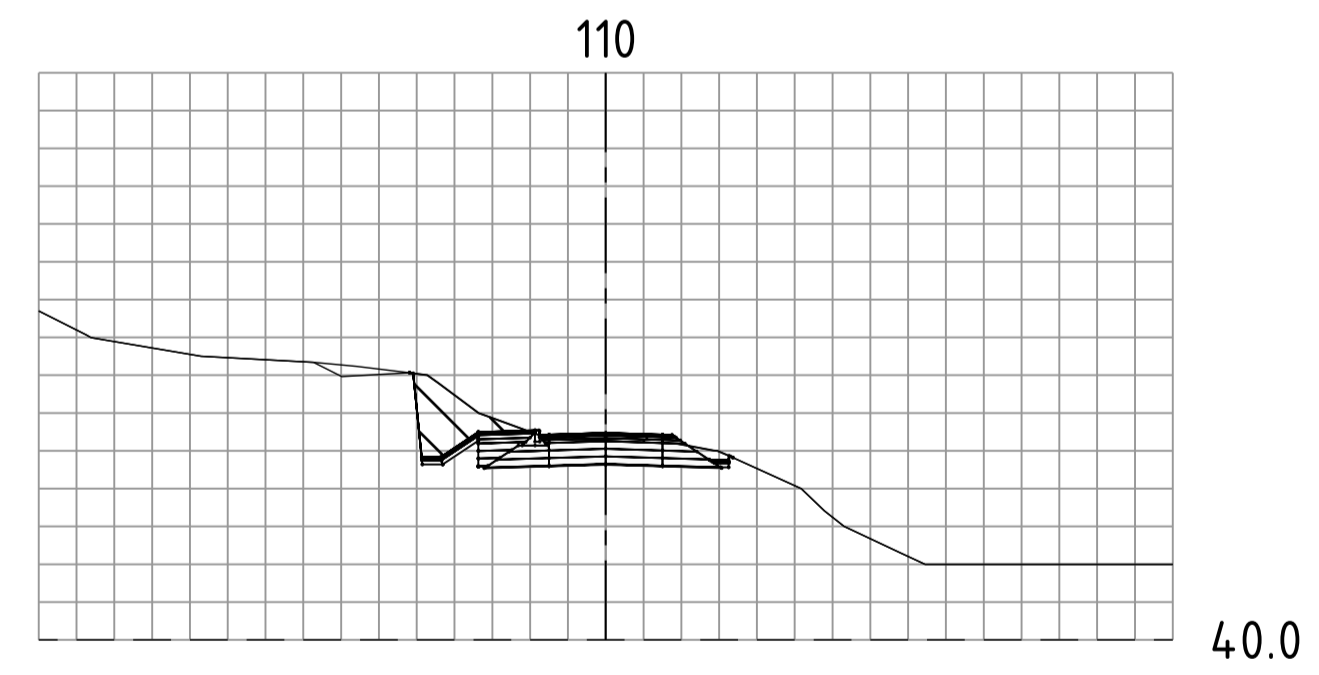
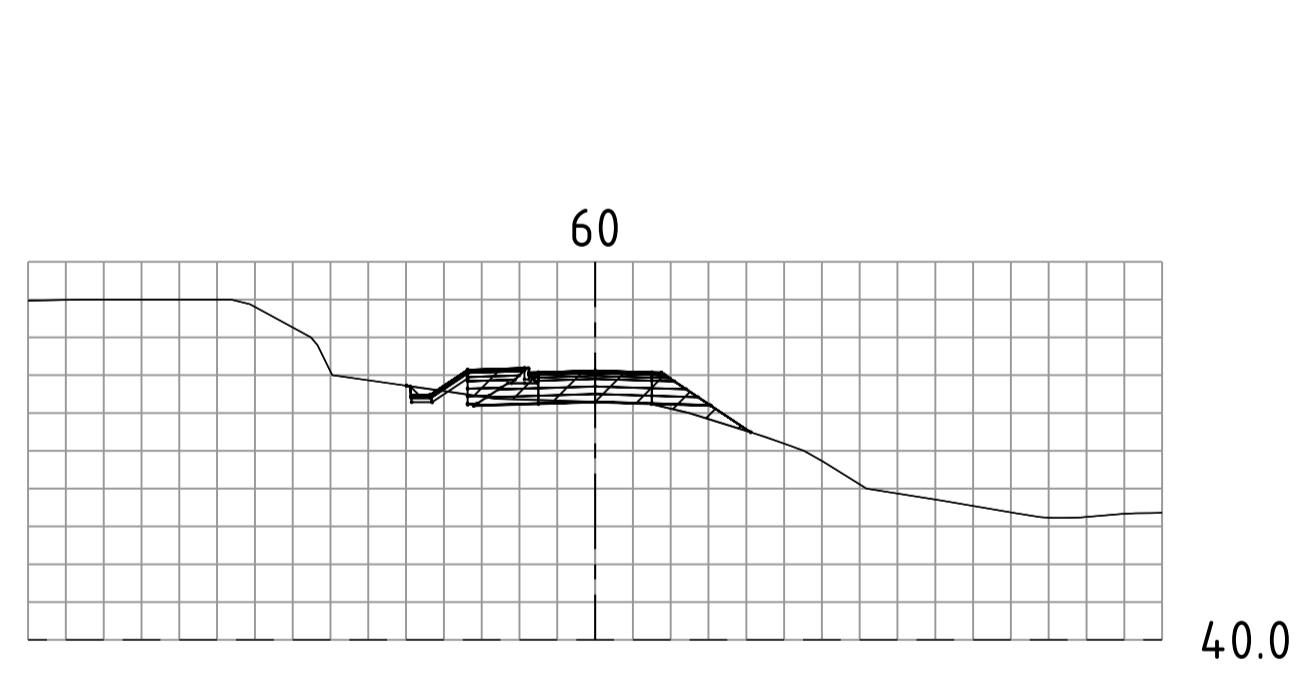
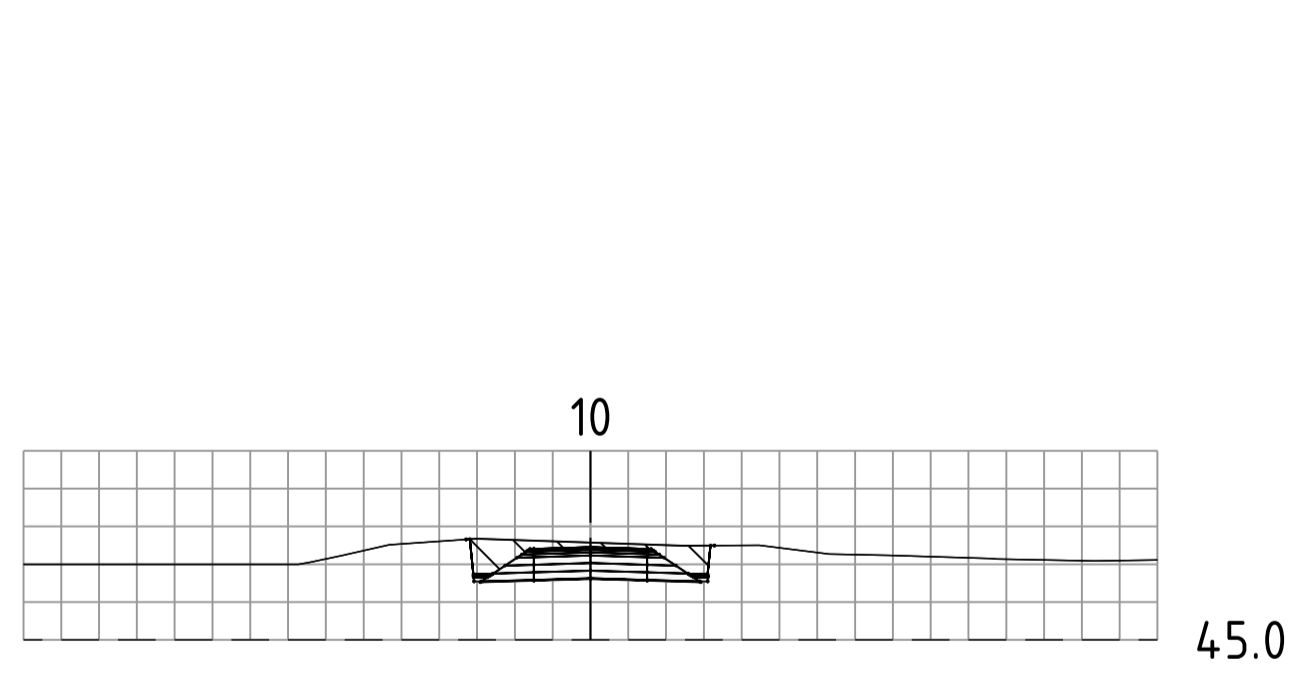
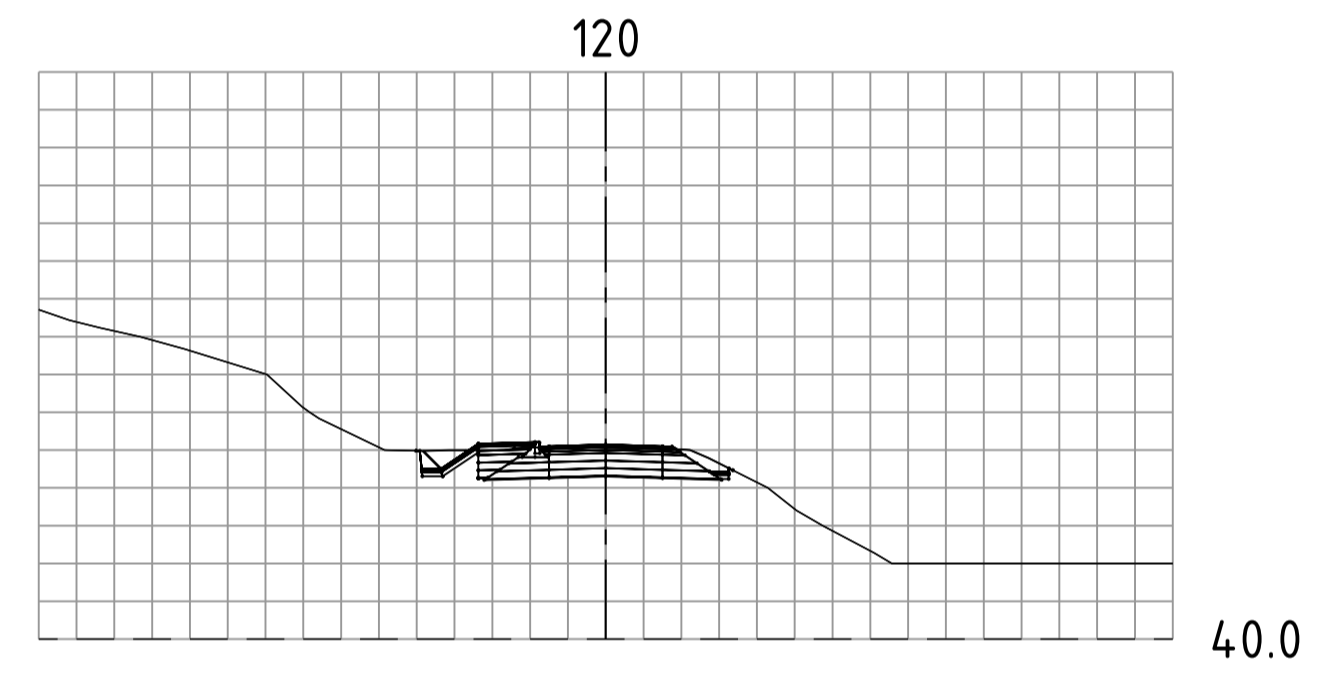
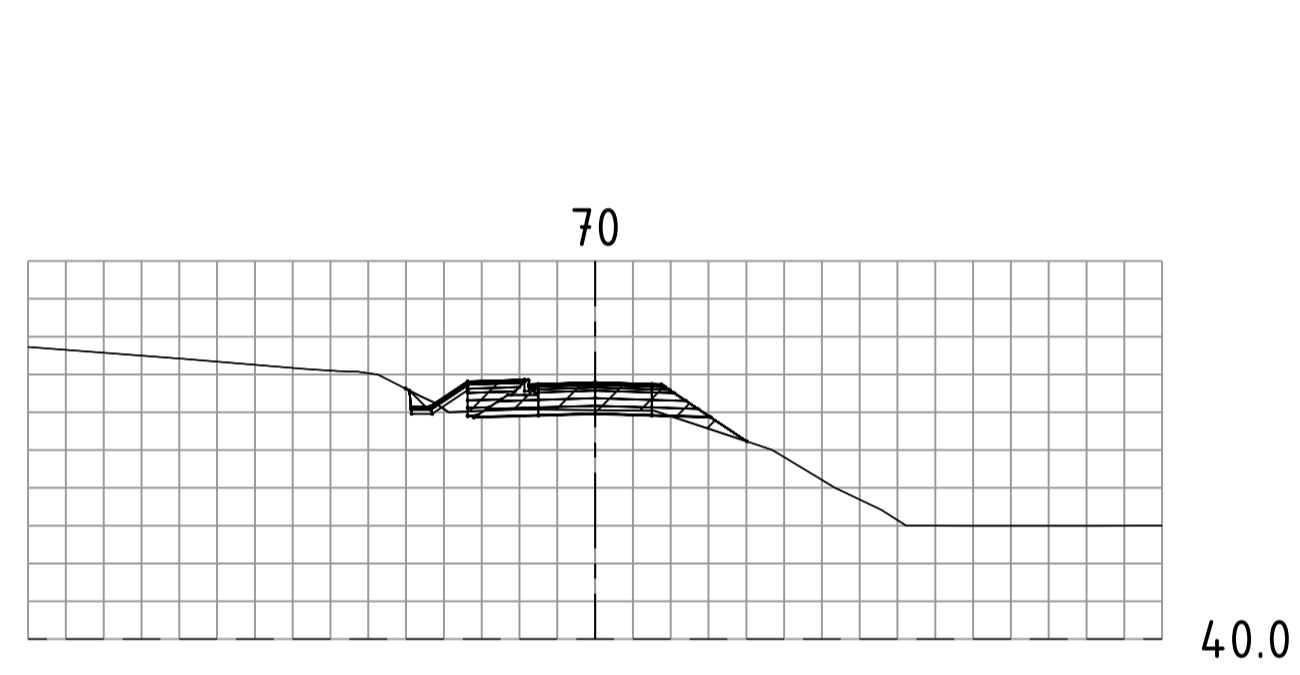
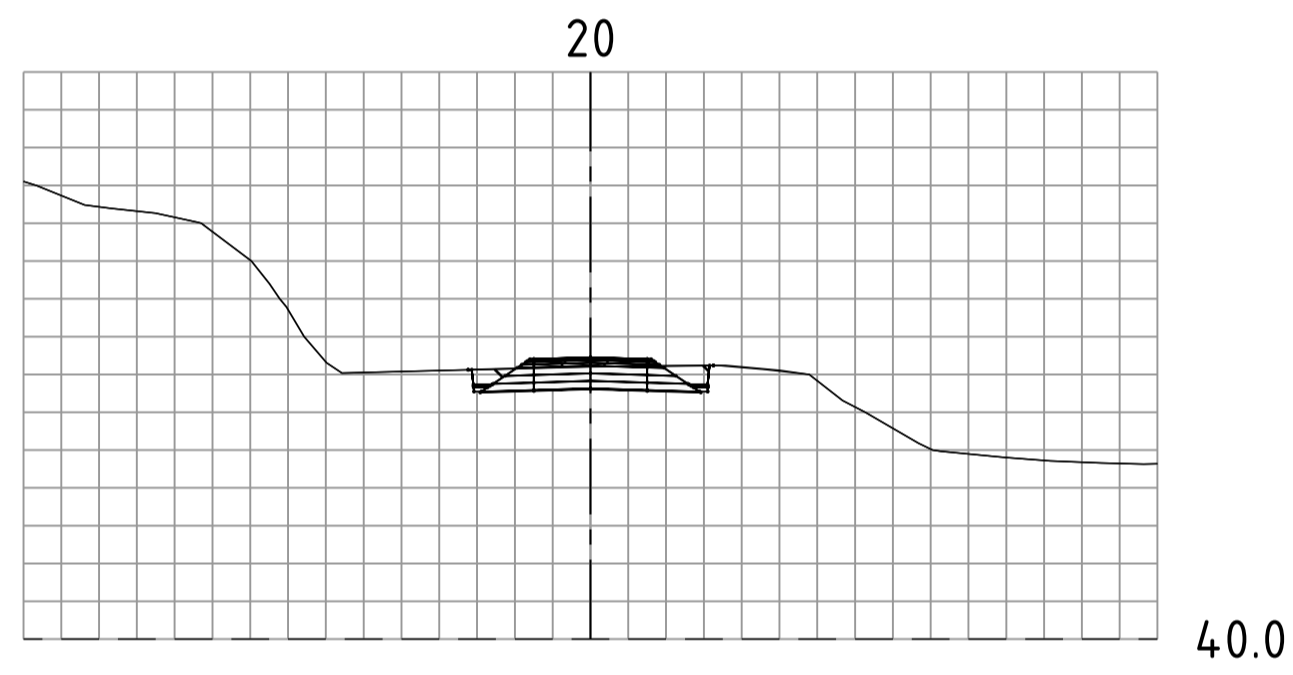
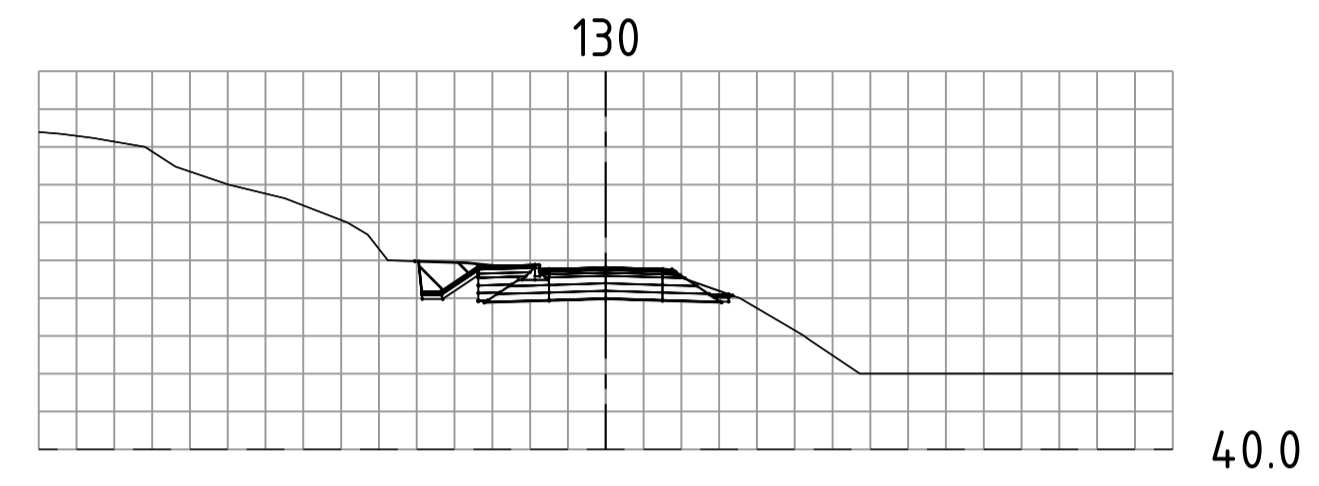
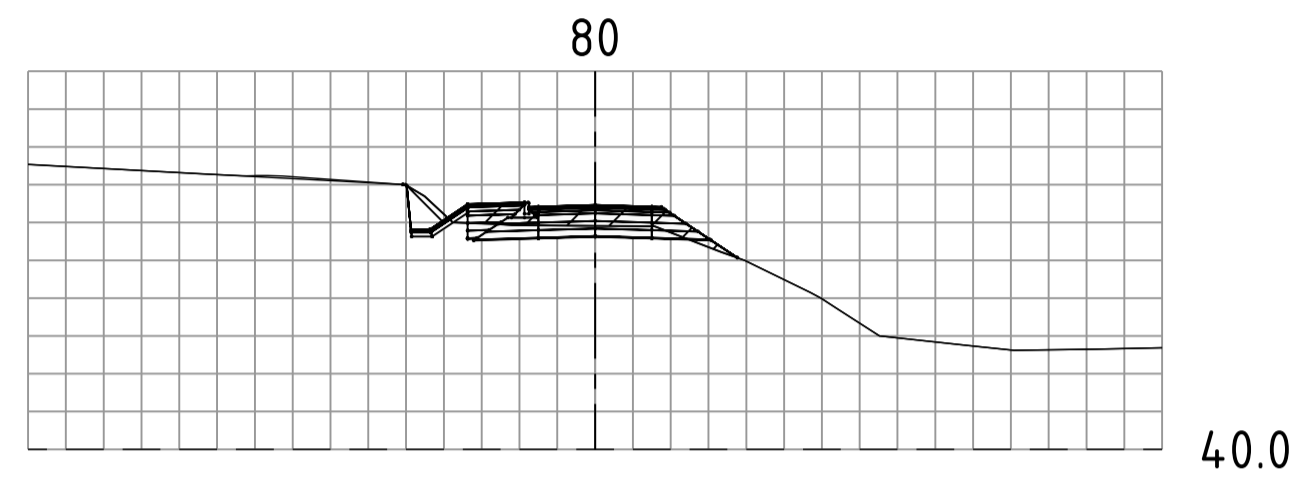
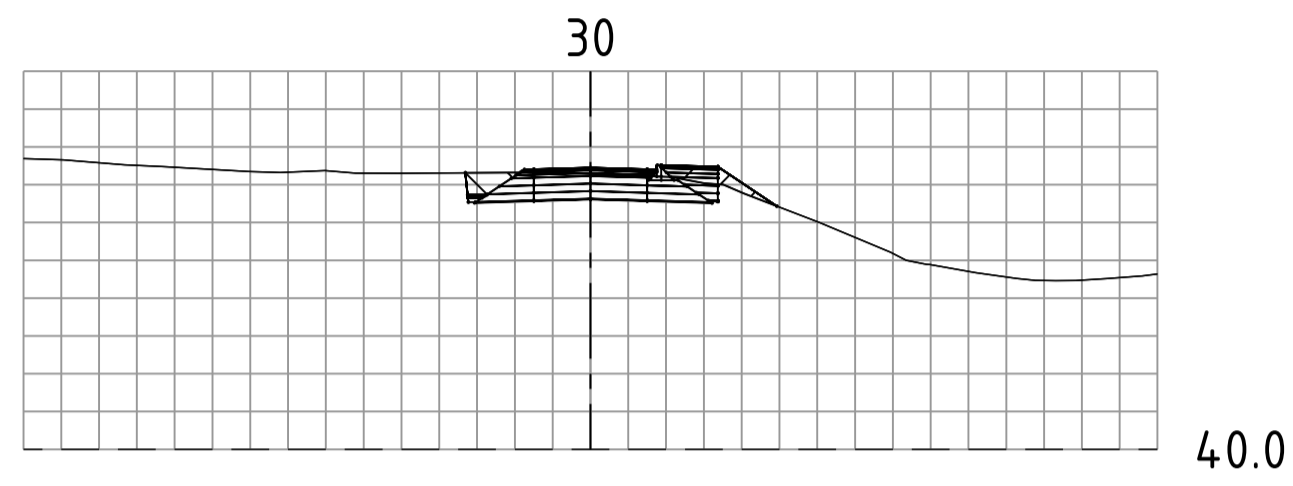
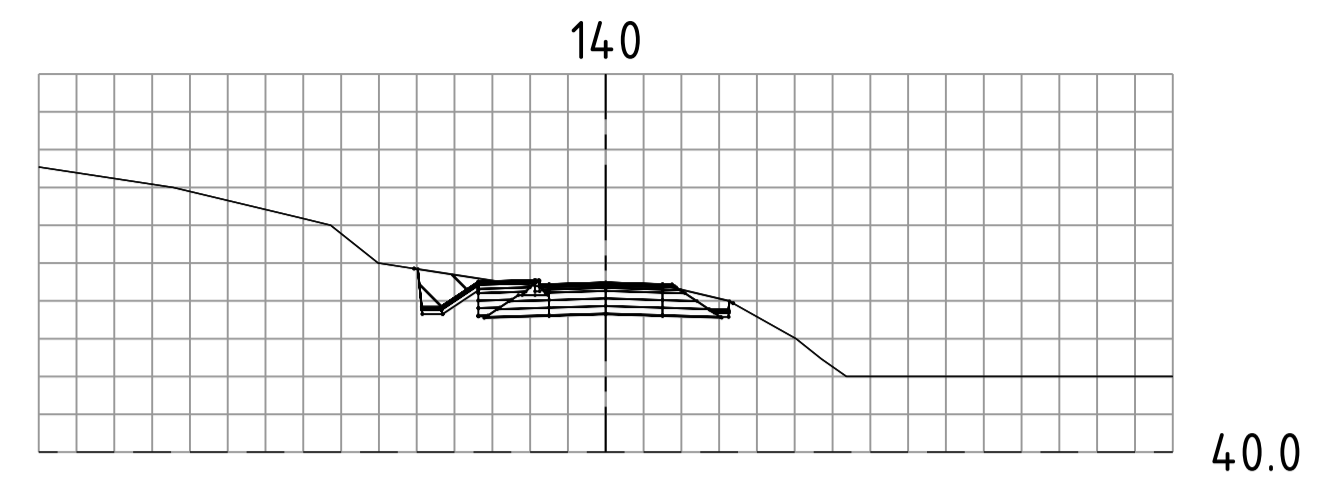
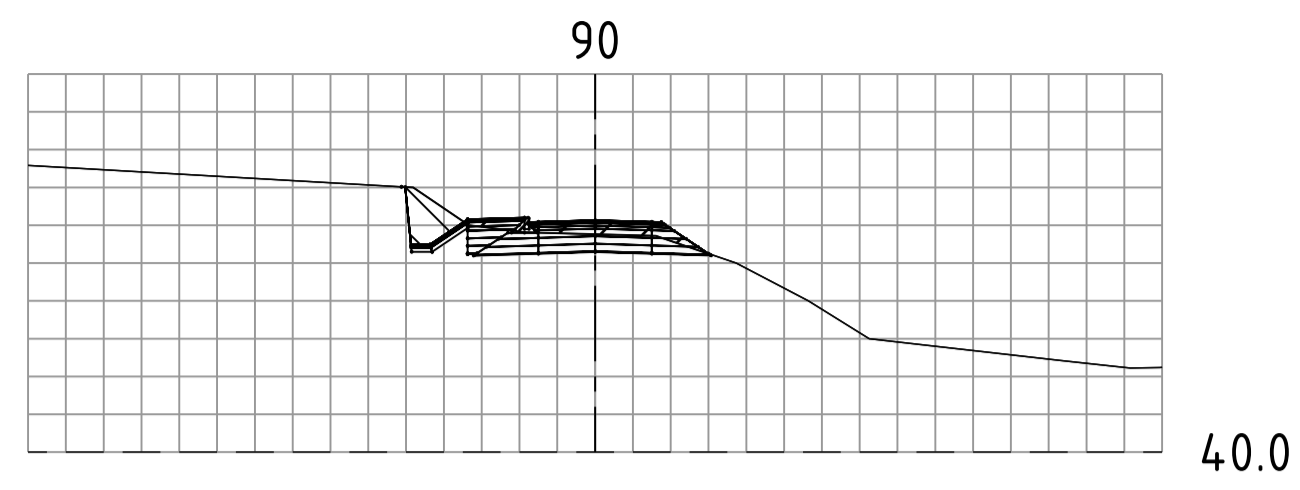
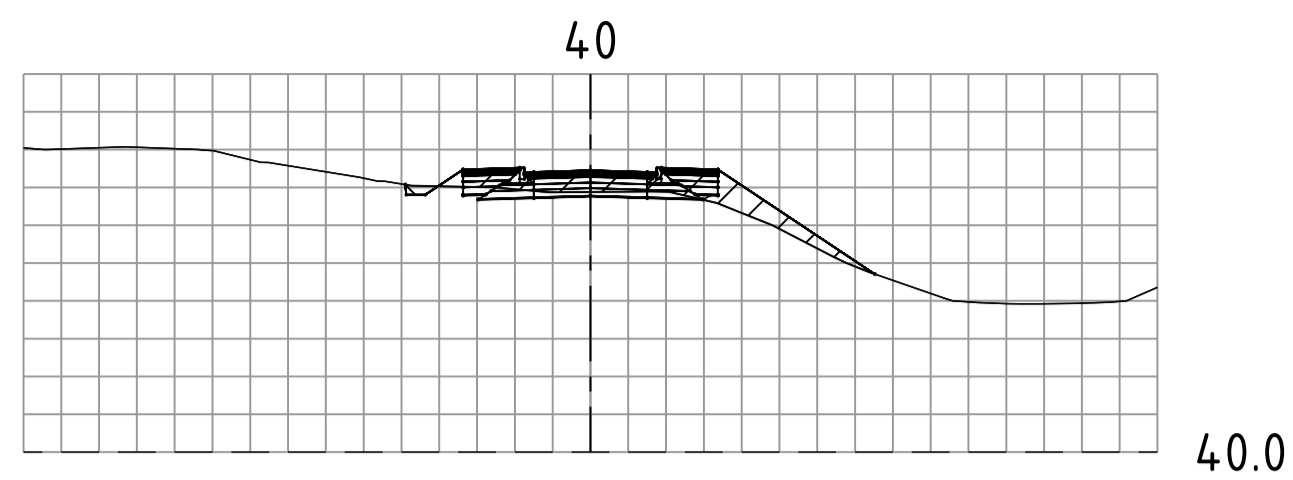


Rev.	Revisjonen gjelder	Tegnet	Kontr.	Godkjent	Dato
				CK	11.02.2022
		Tegnet			
		Kontr.			
		Godkjent			
		Prosjektnummer	1328		
		Arkivreferanse			
		Erstatn. for			
		Målestokk	1:500 m		
		koordinatsystem	ETRS89.UTM-32N		
		Tegning nr.	02		
				Rev.	

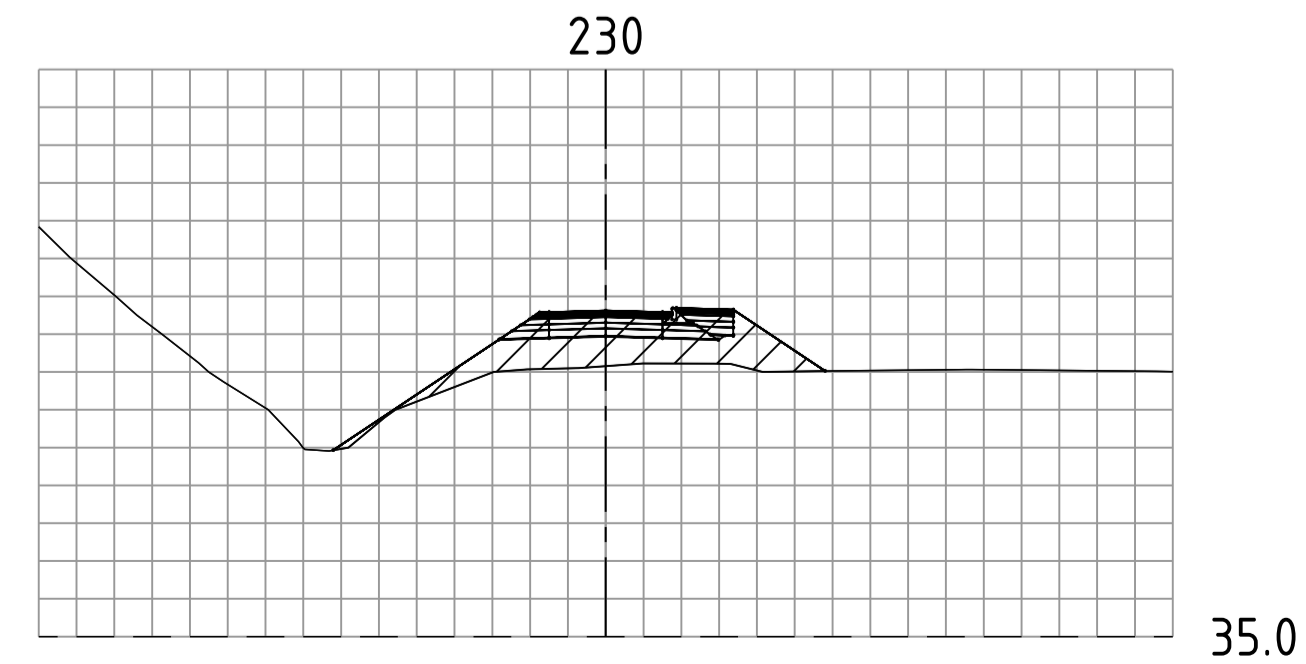
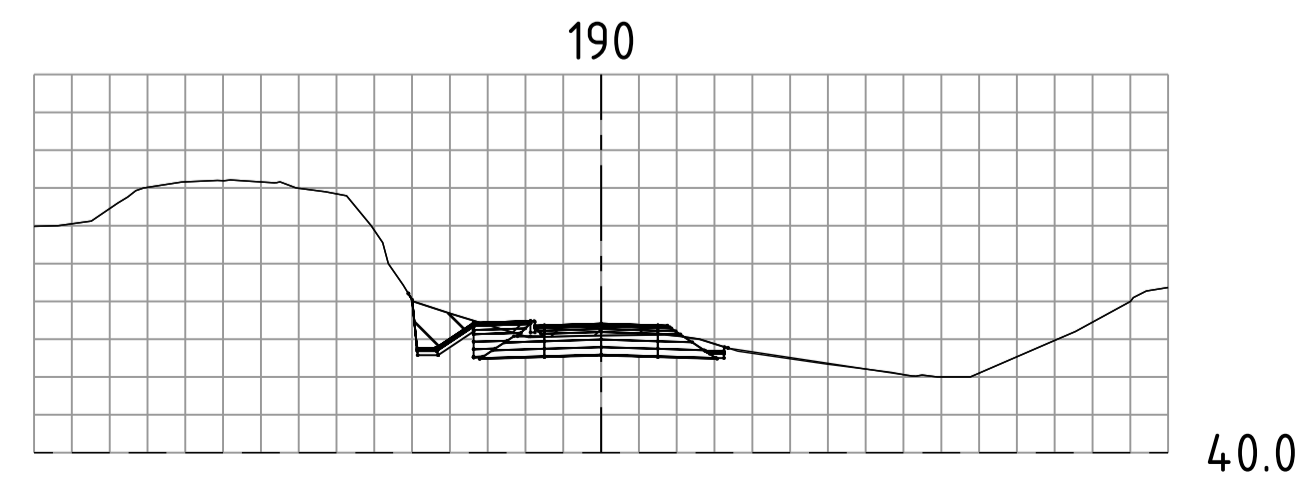
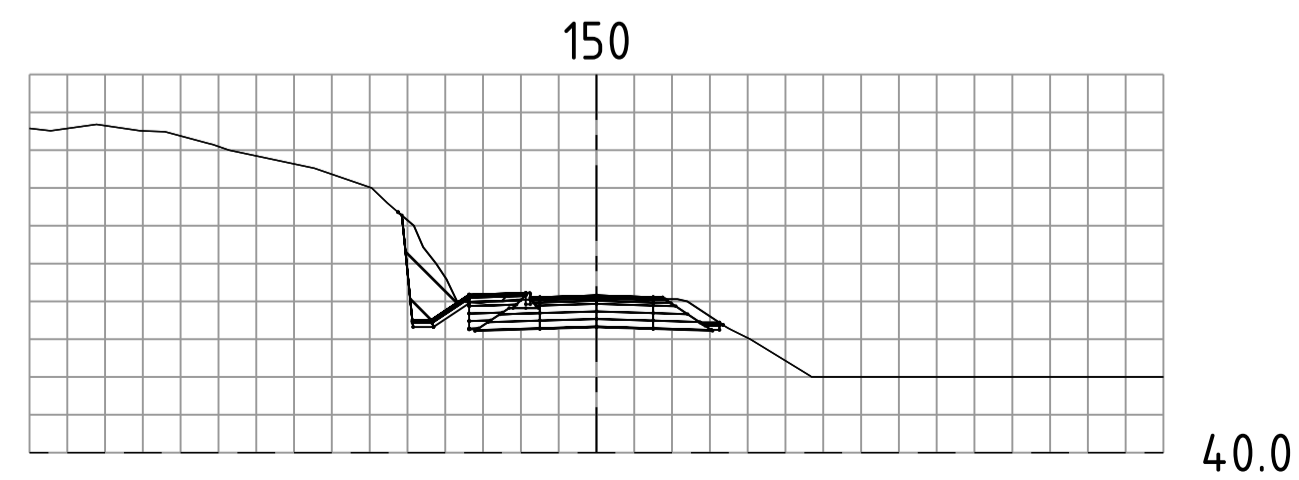
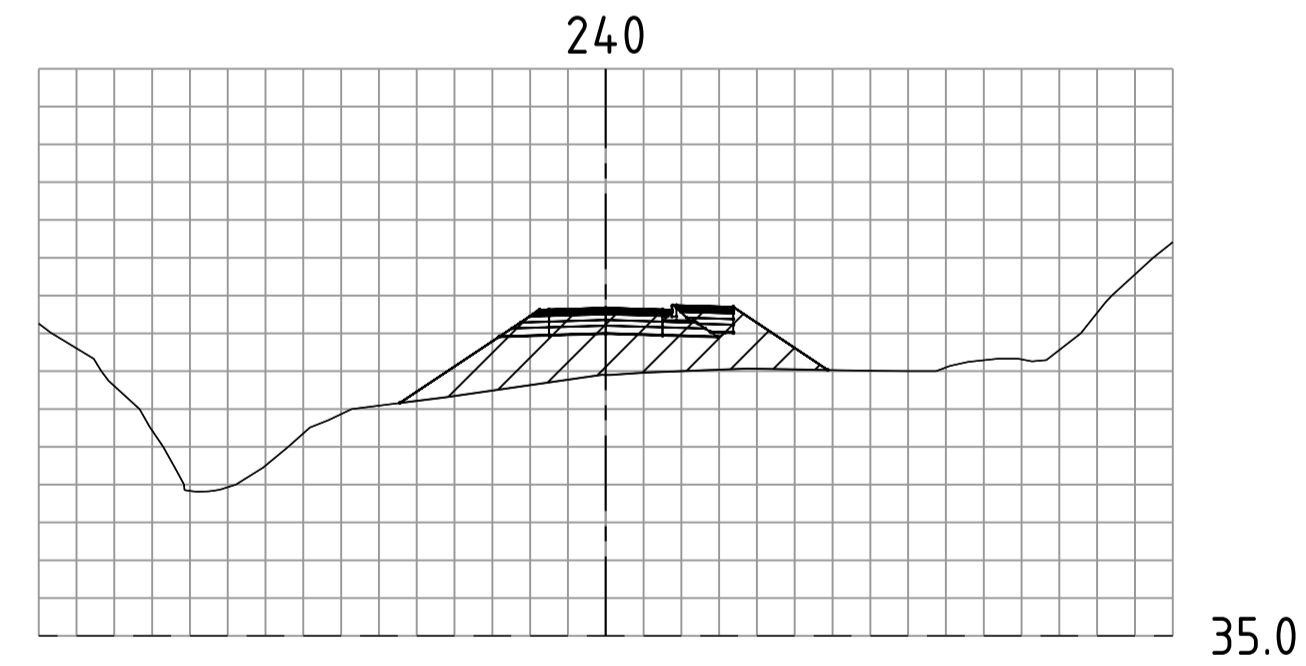
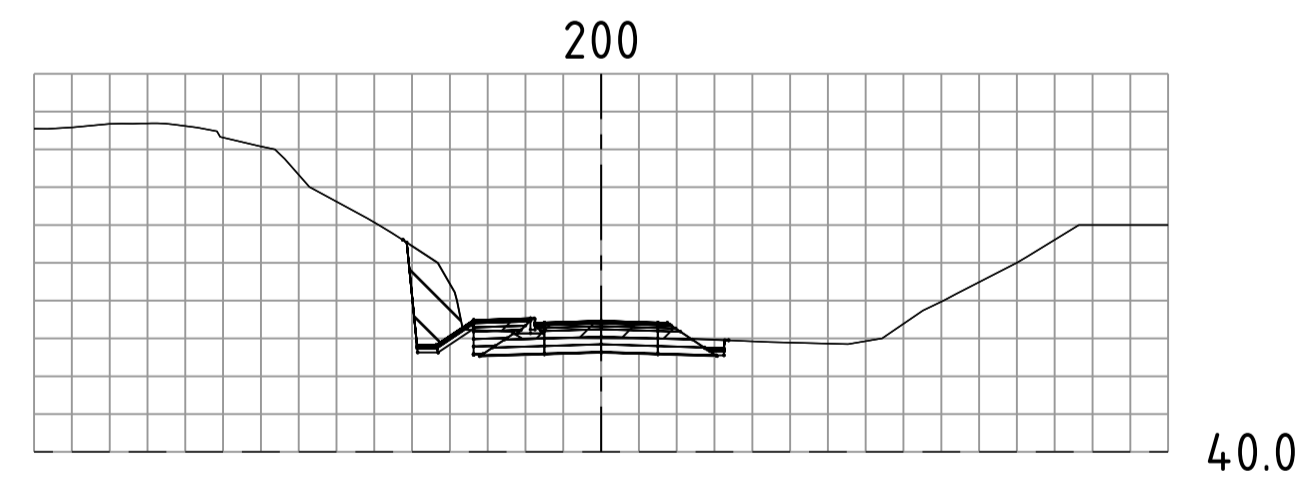
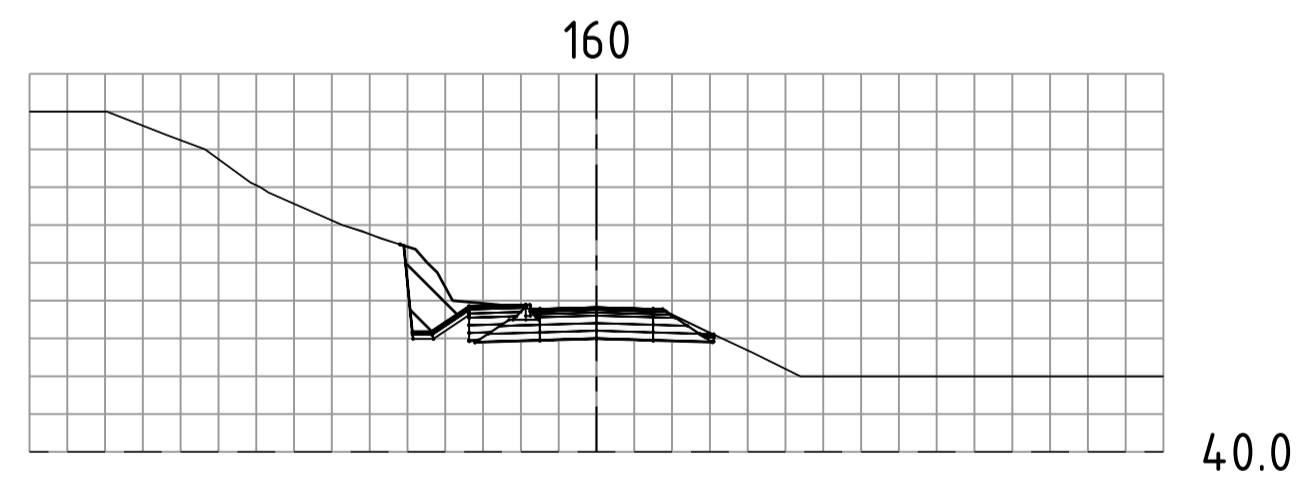
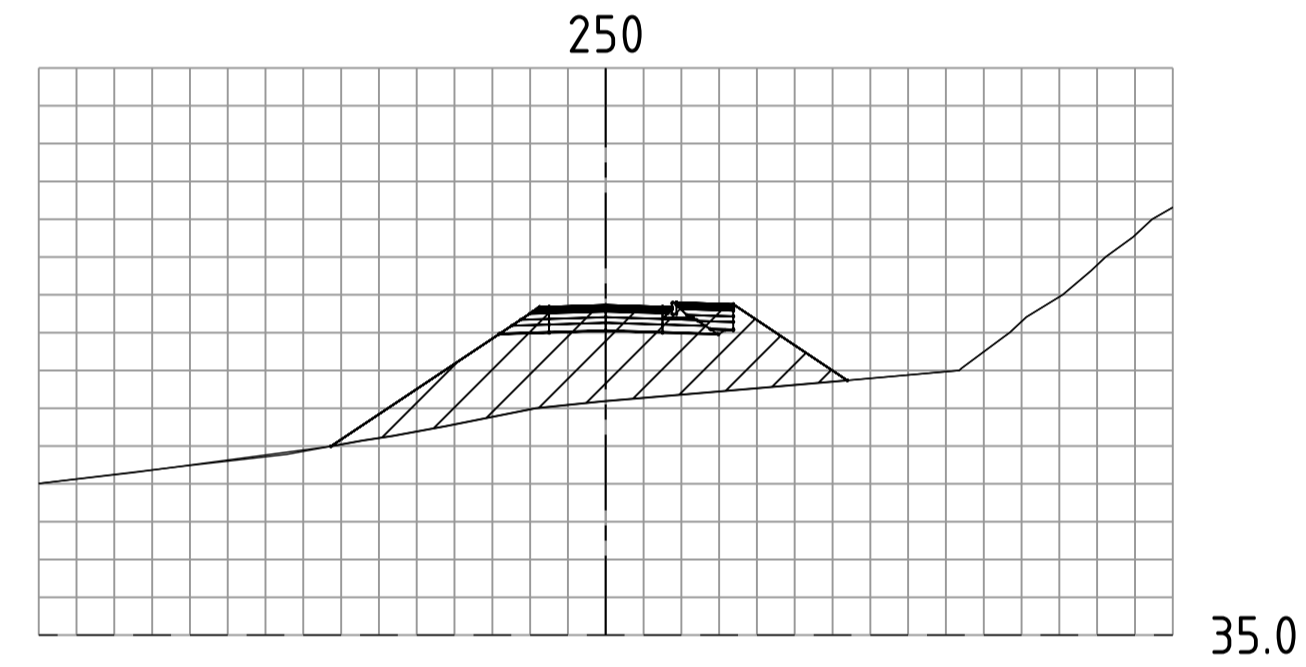
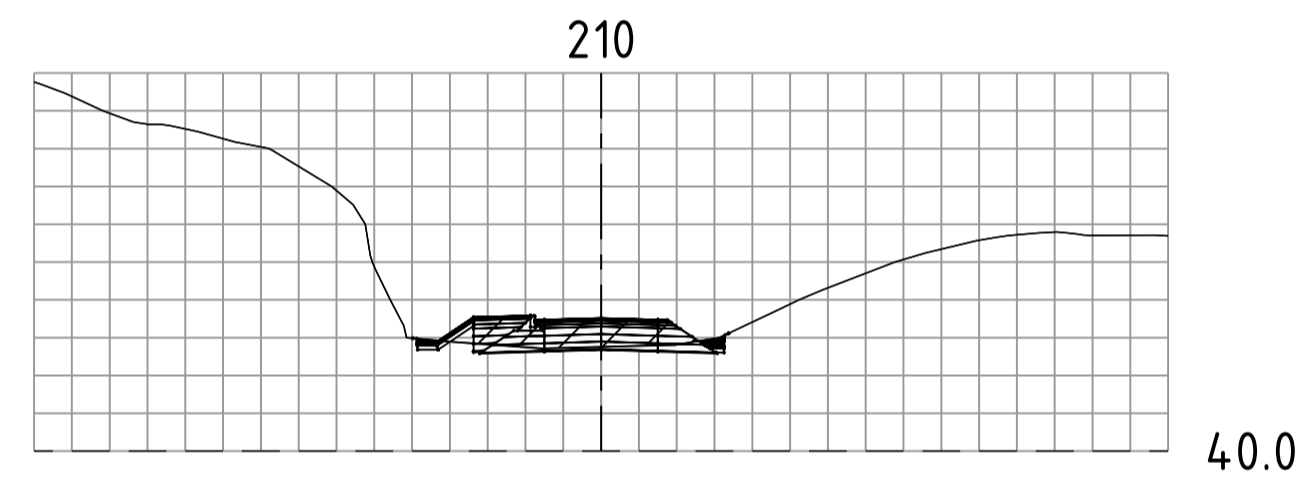
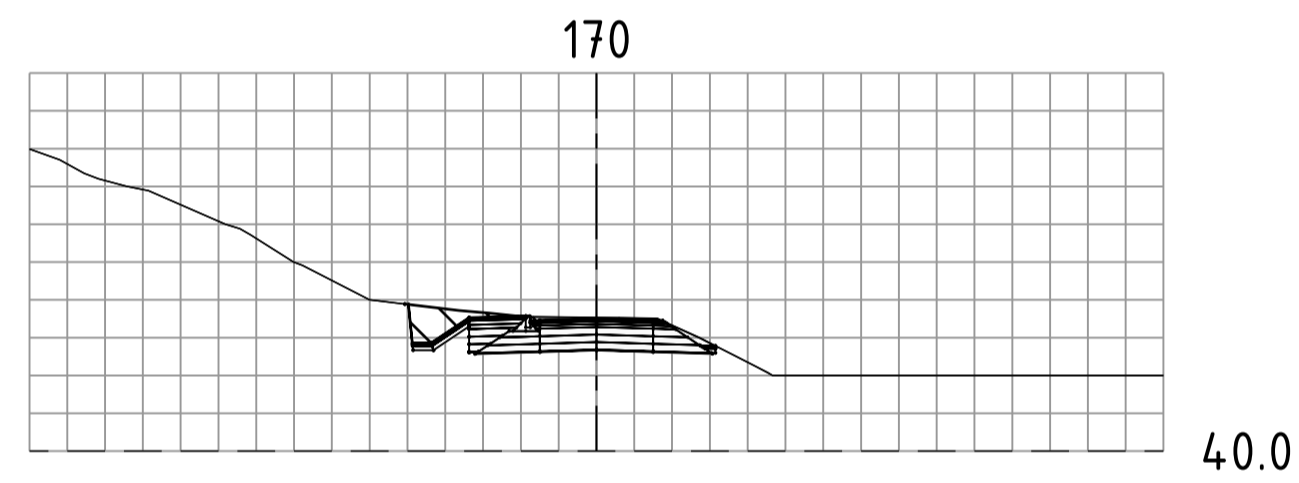
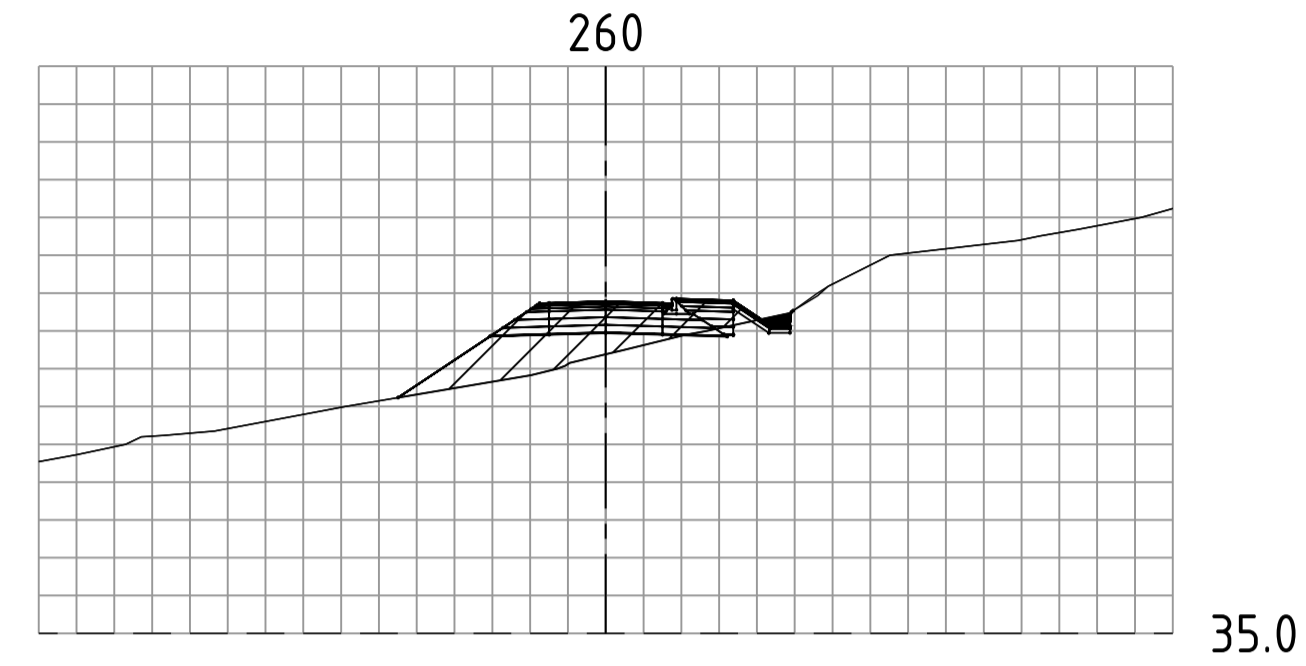
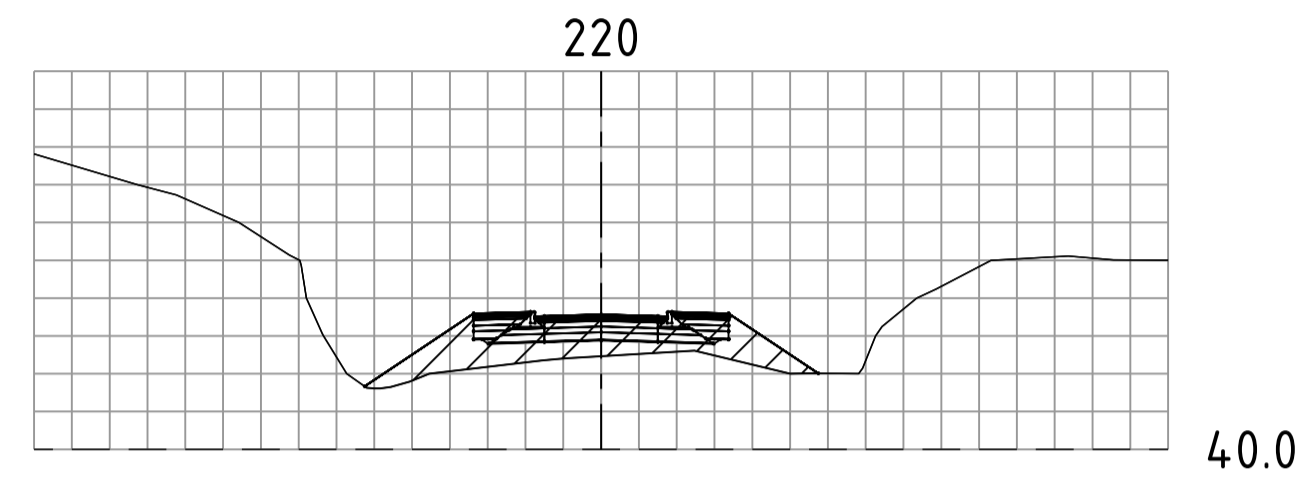
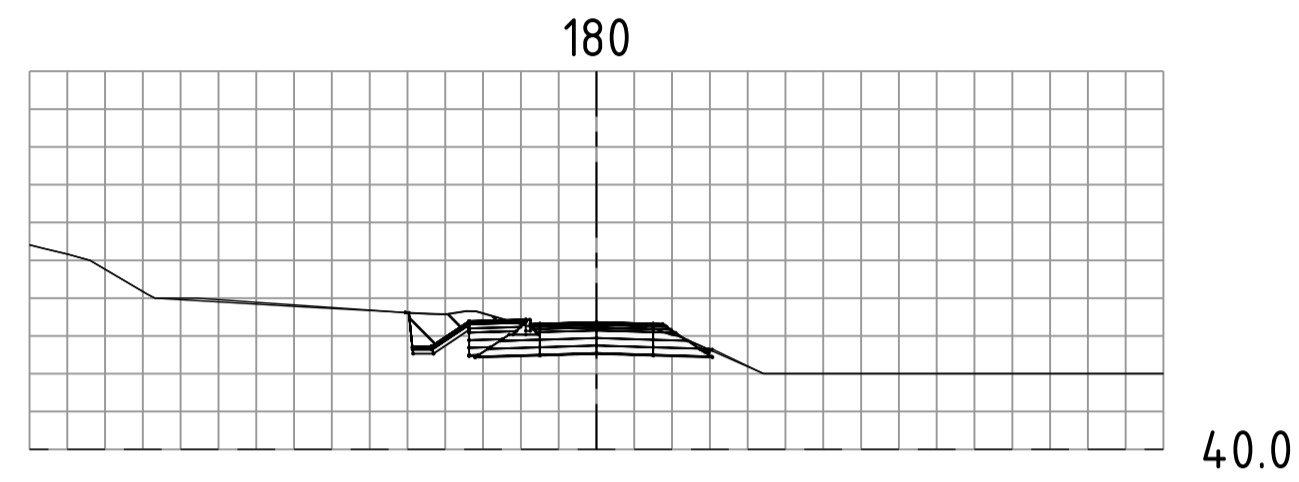
05. May 2023 1328\_Veg\_3.dwg

Nagla AS

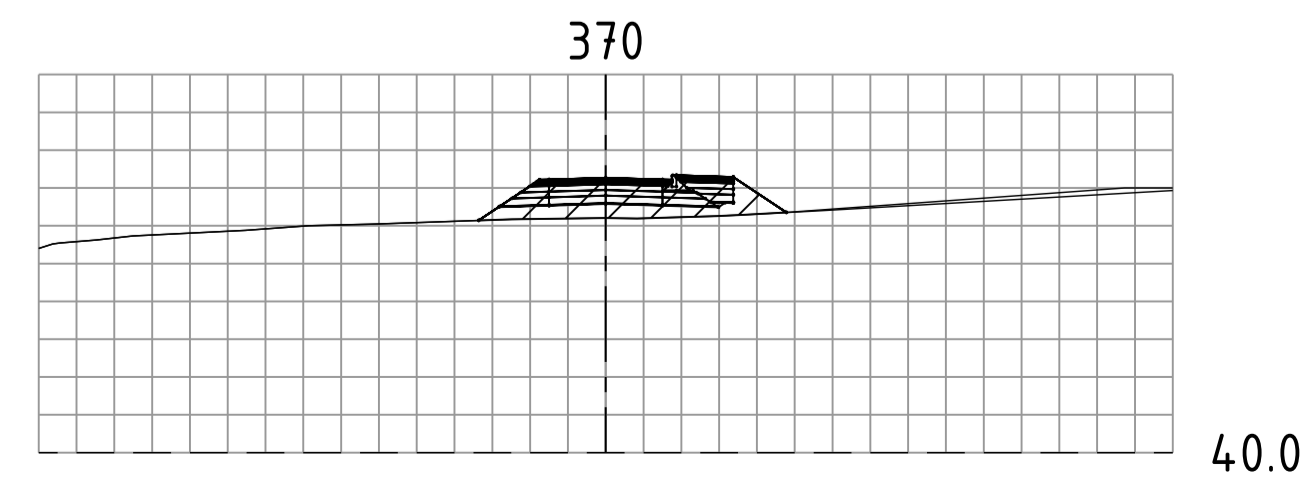
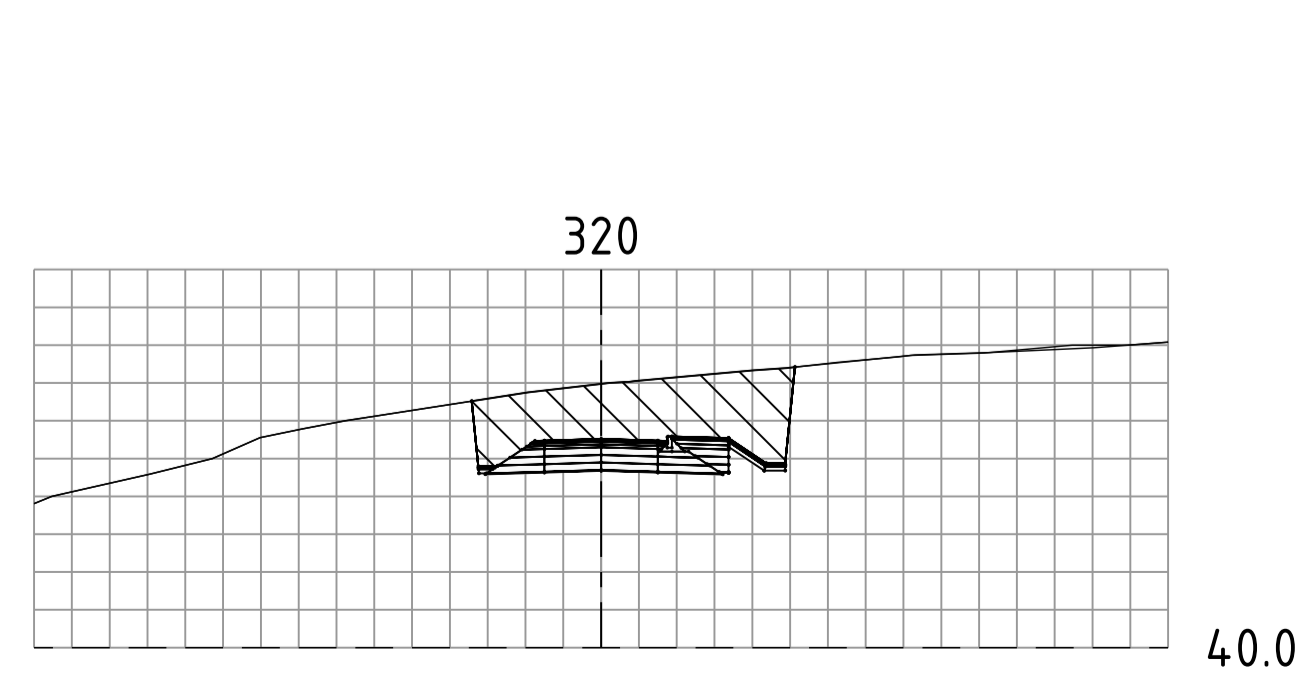
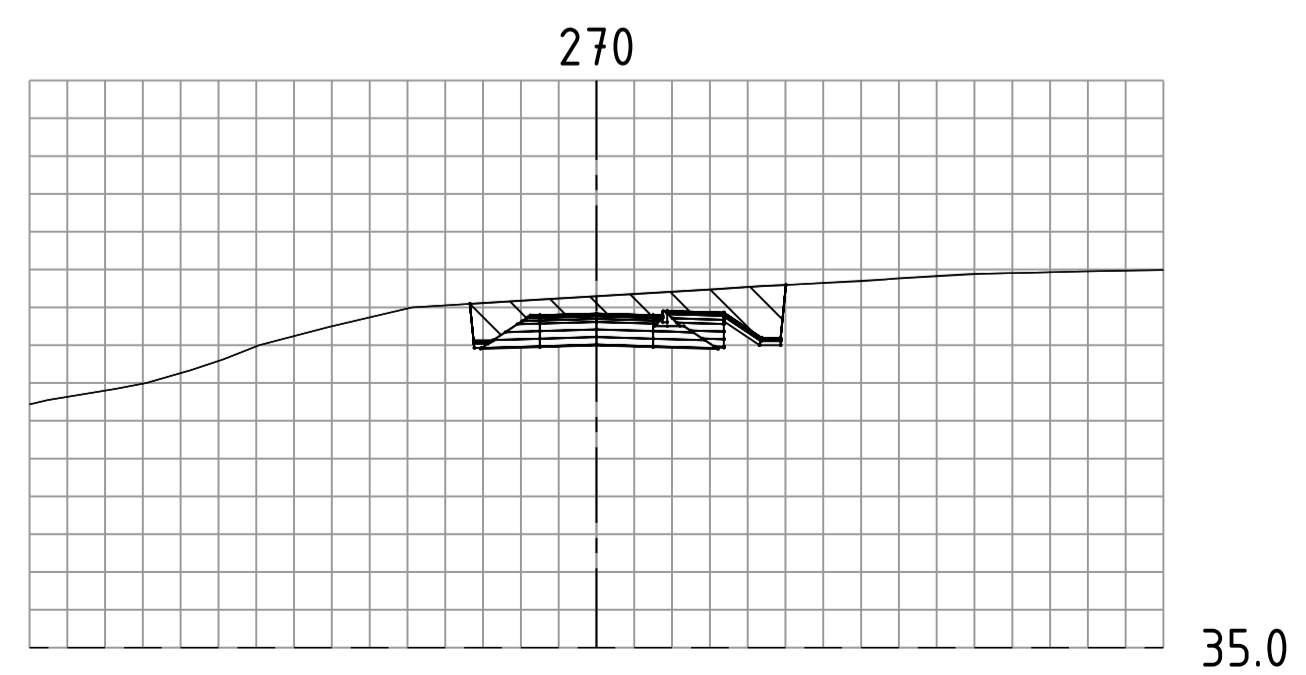
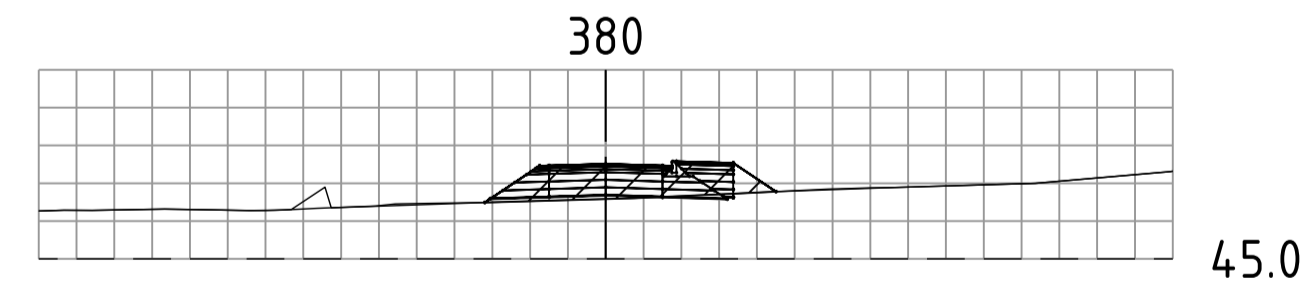
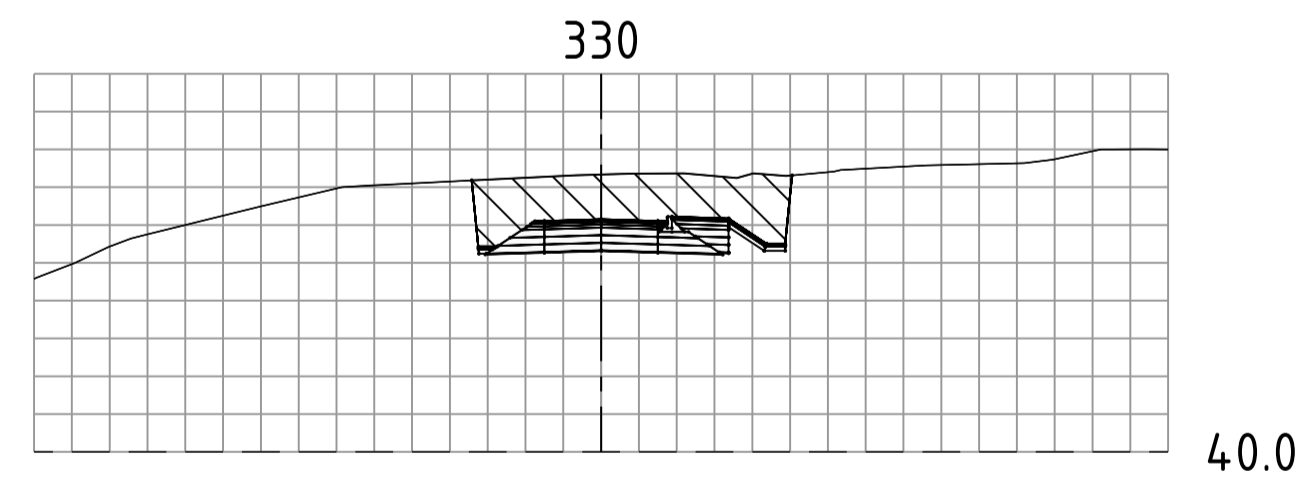
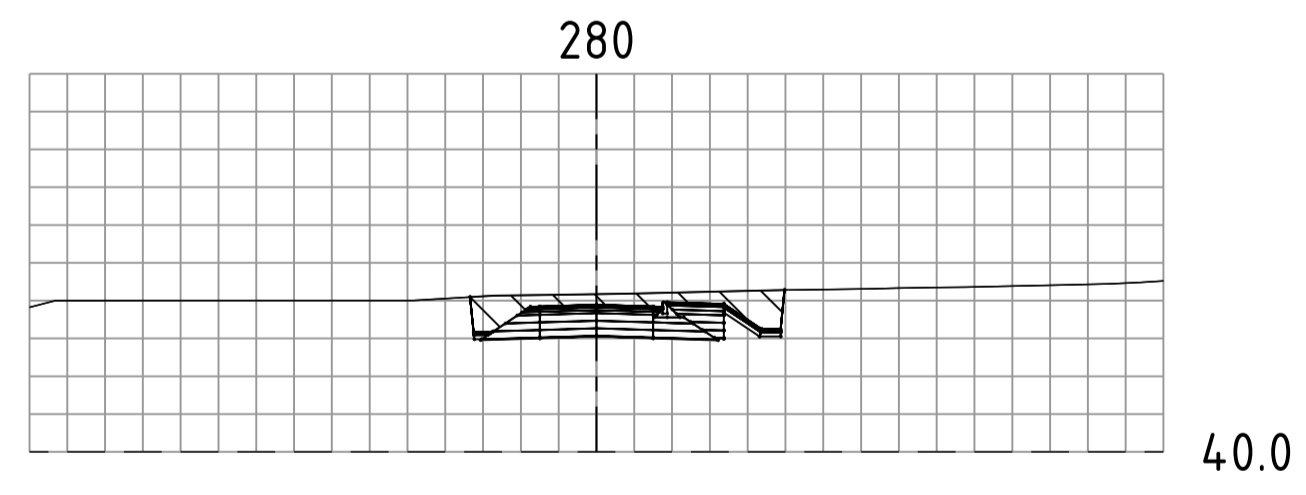
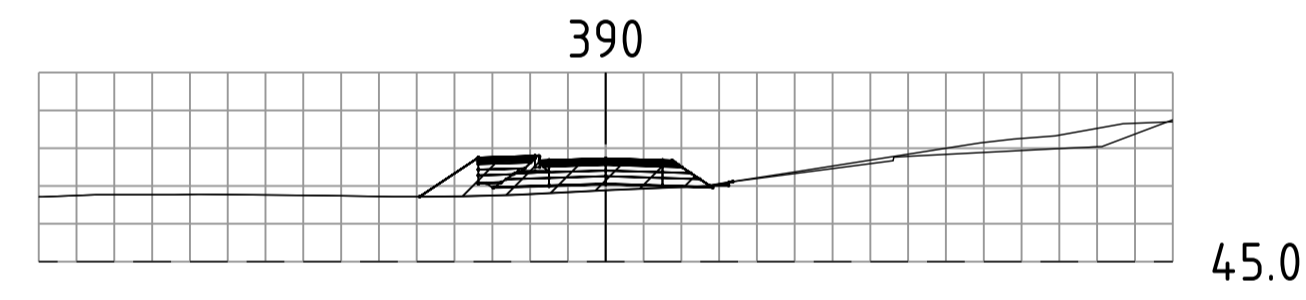
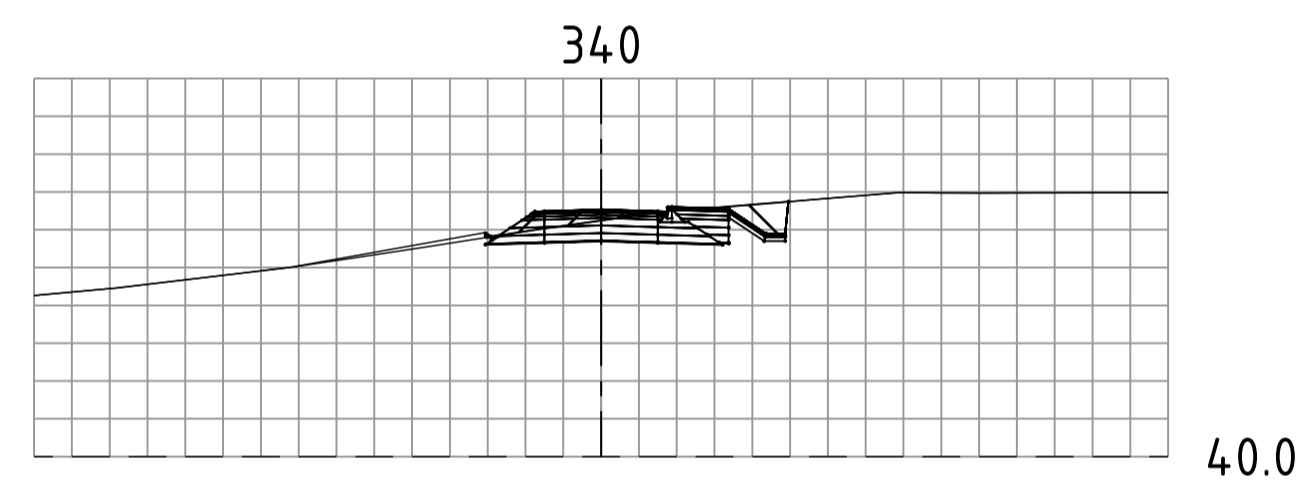
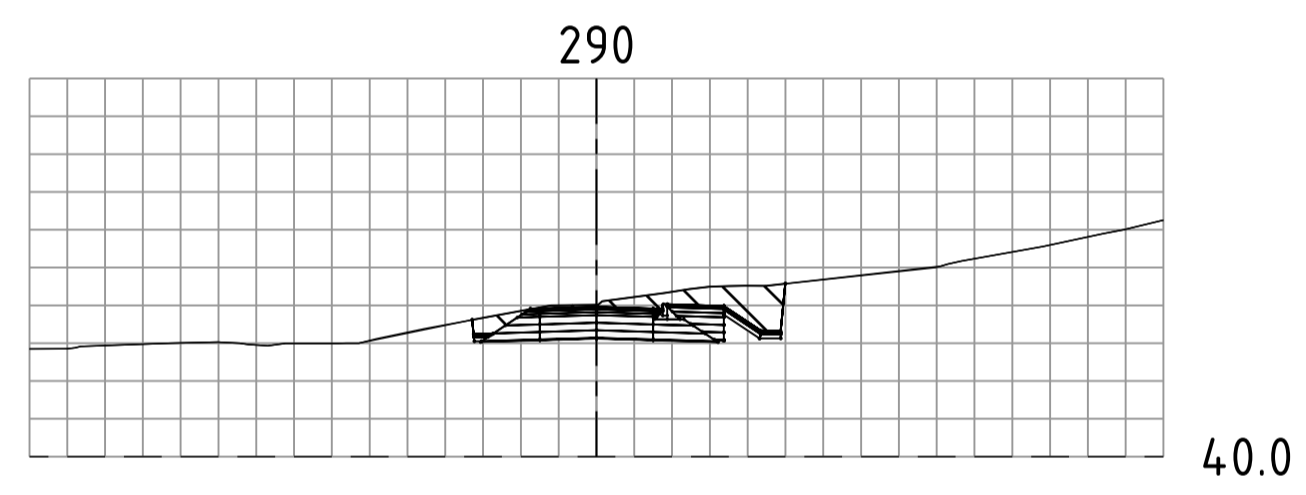
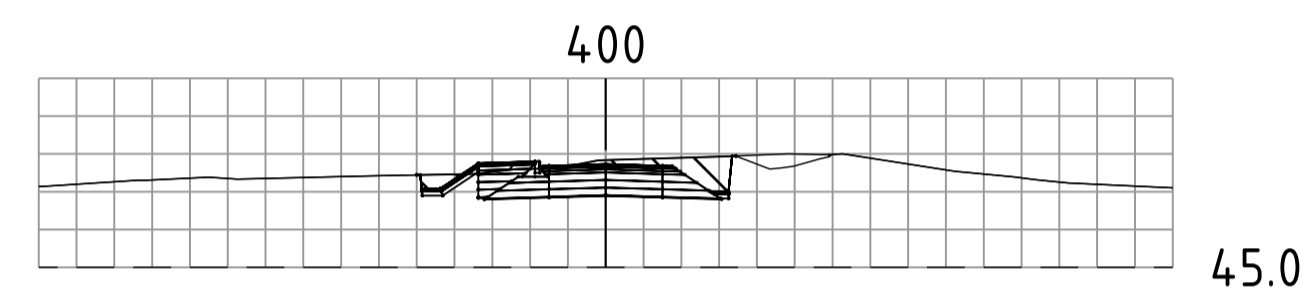
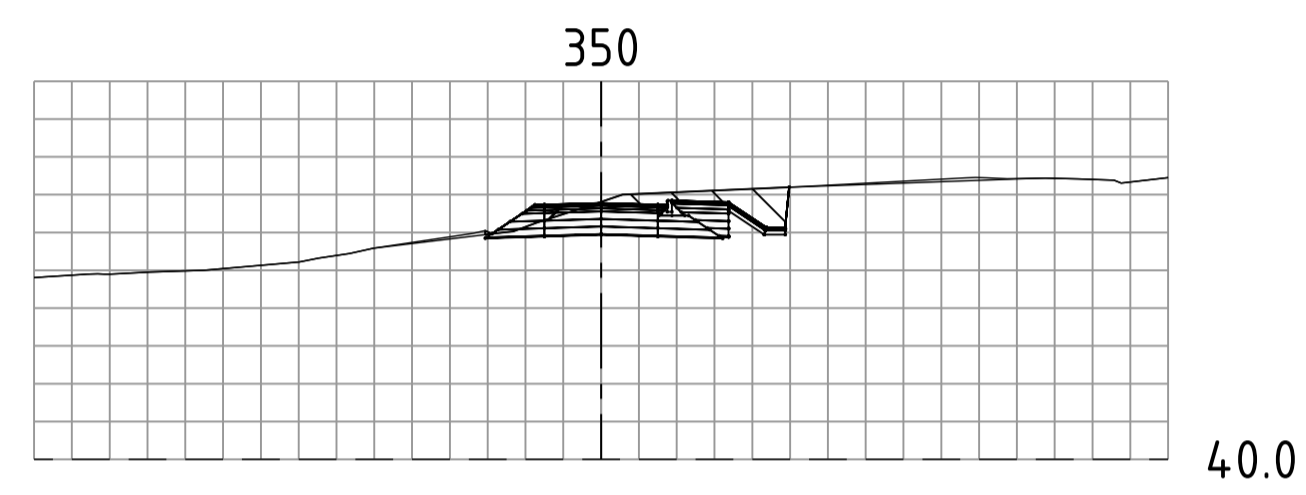
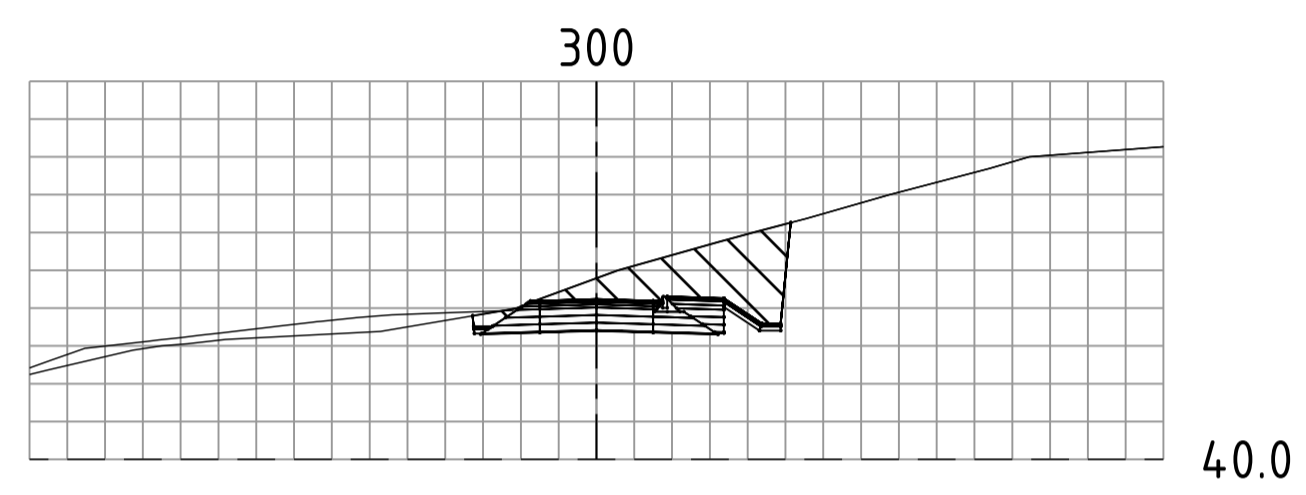
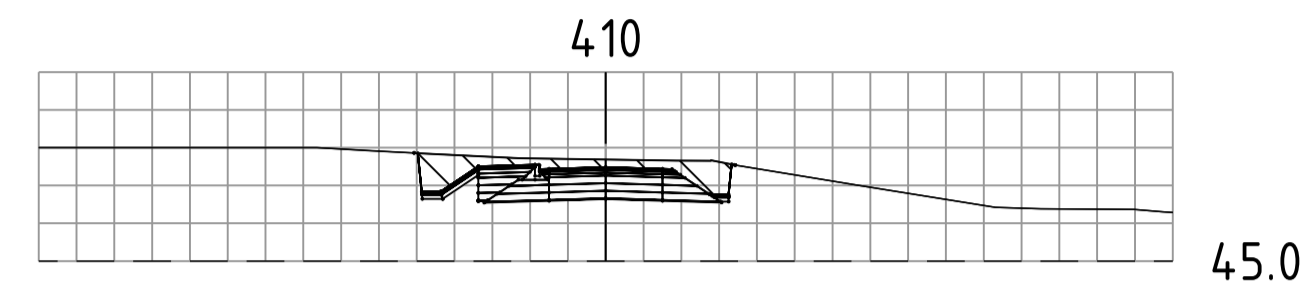
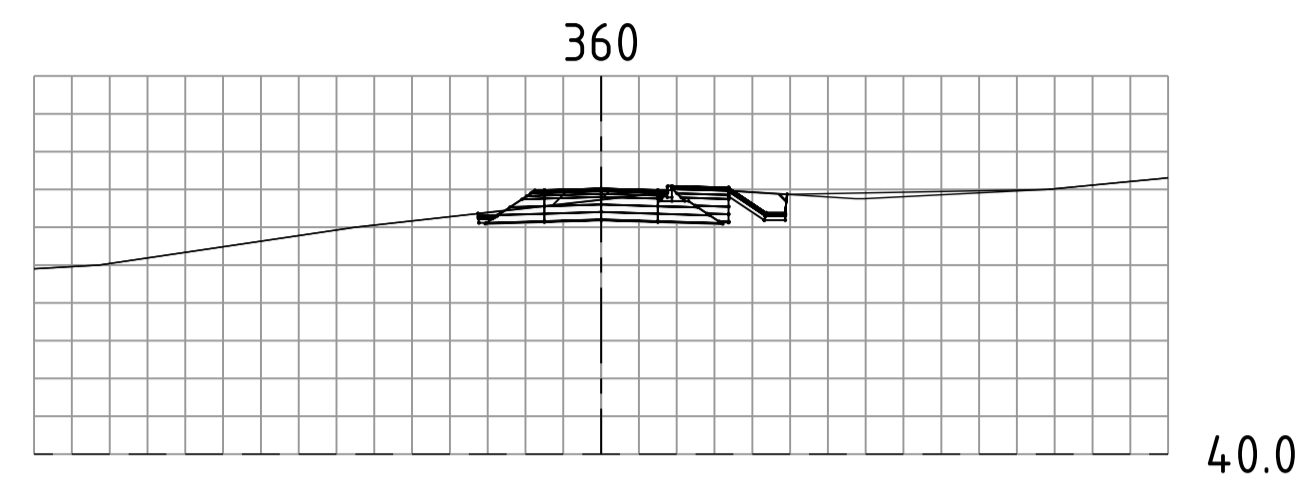
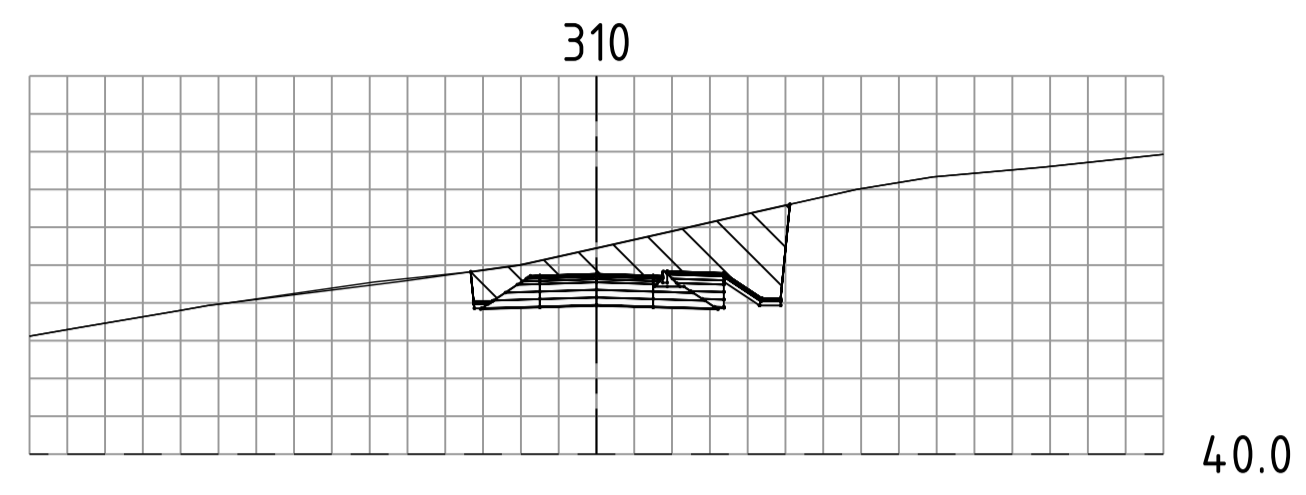
Vegplan Haugland nord  
Plan og profil f\_SKV1  
Gnr. 40 og 41  
Austevoll kommune



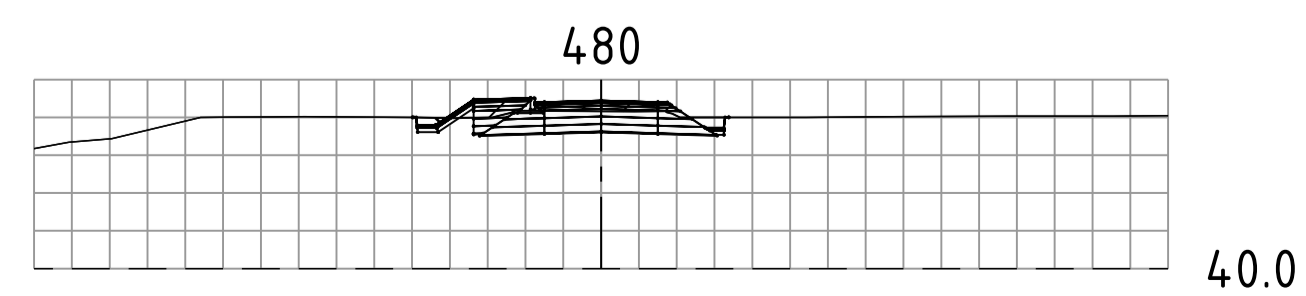
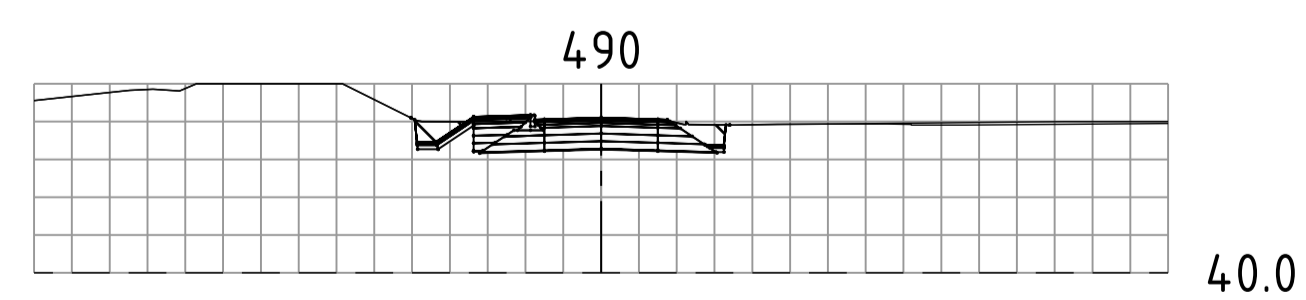
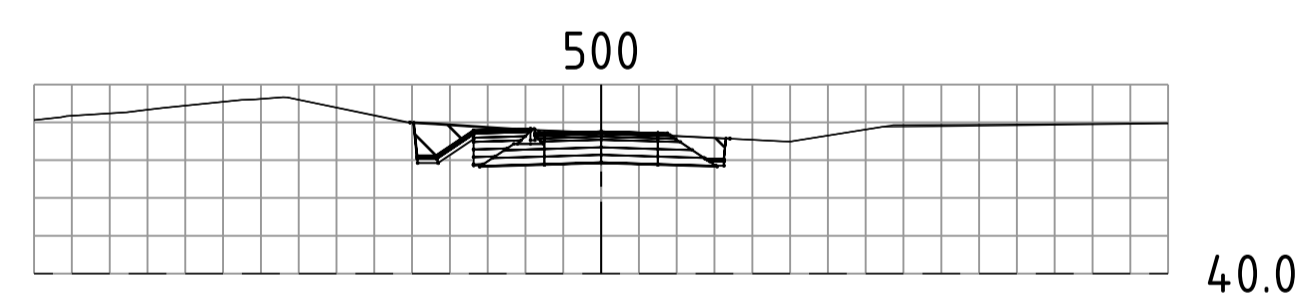
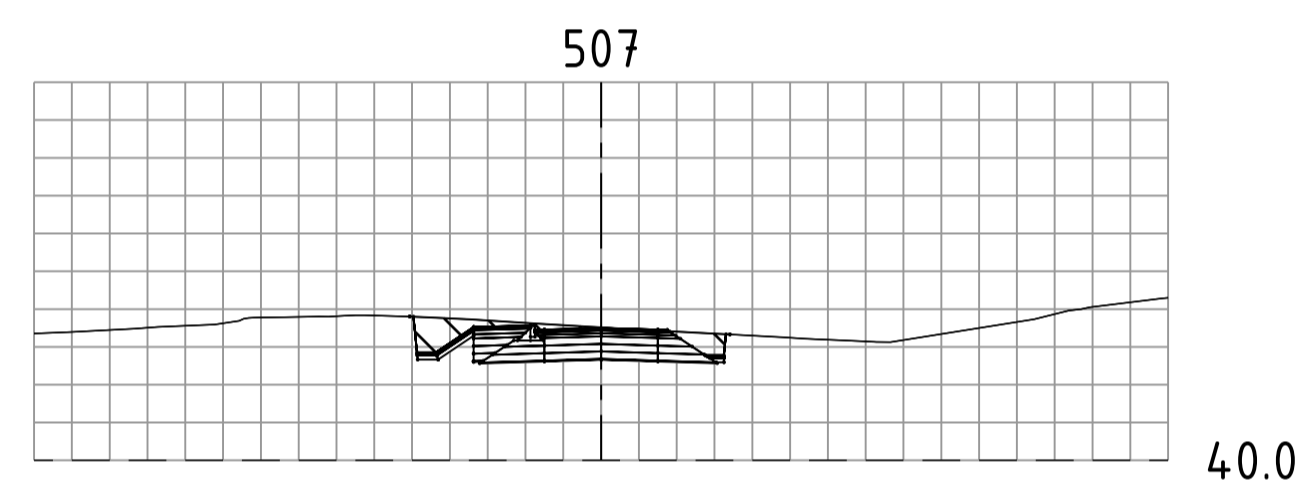
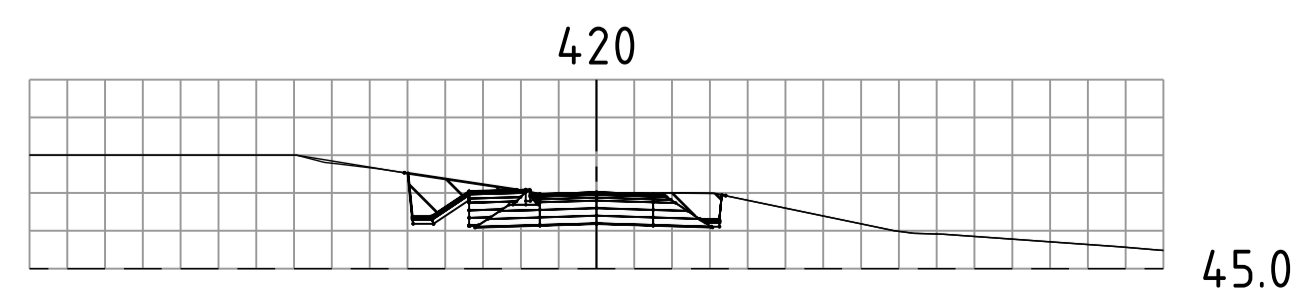
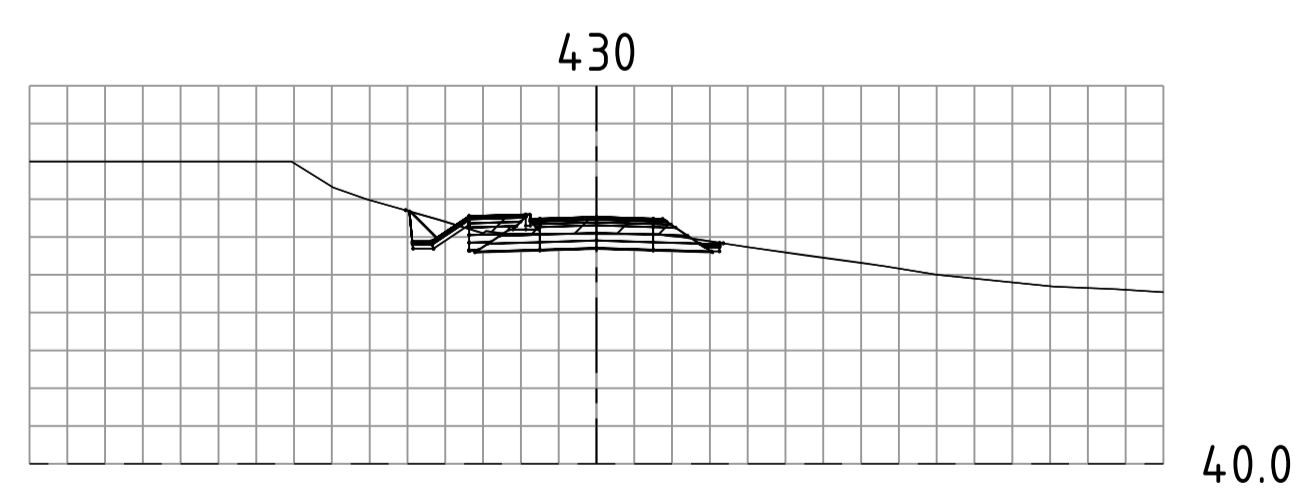
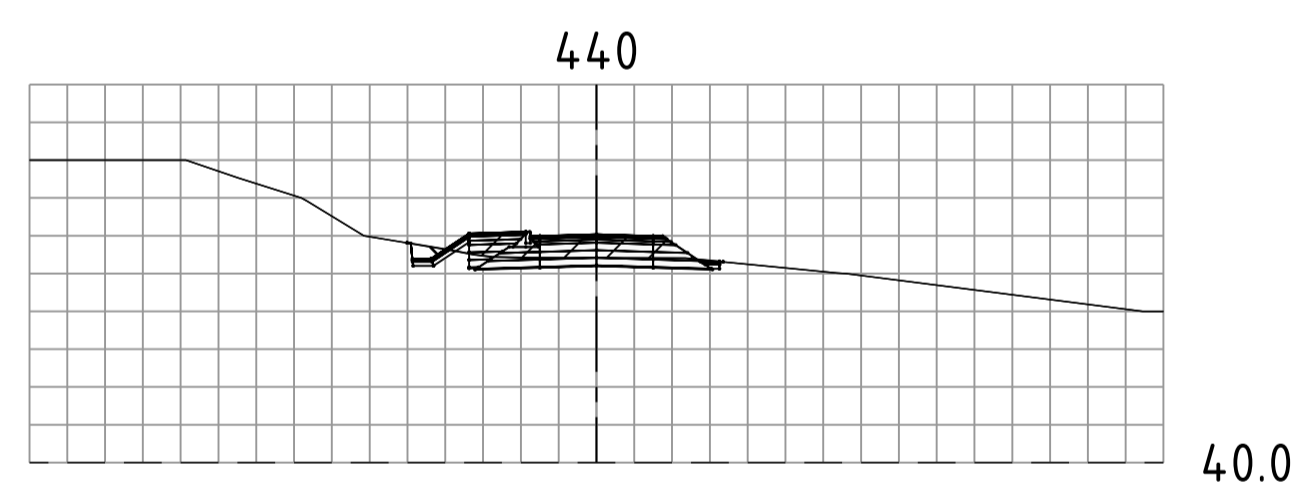
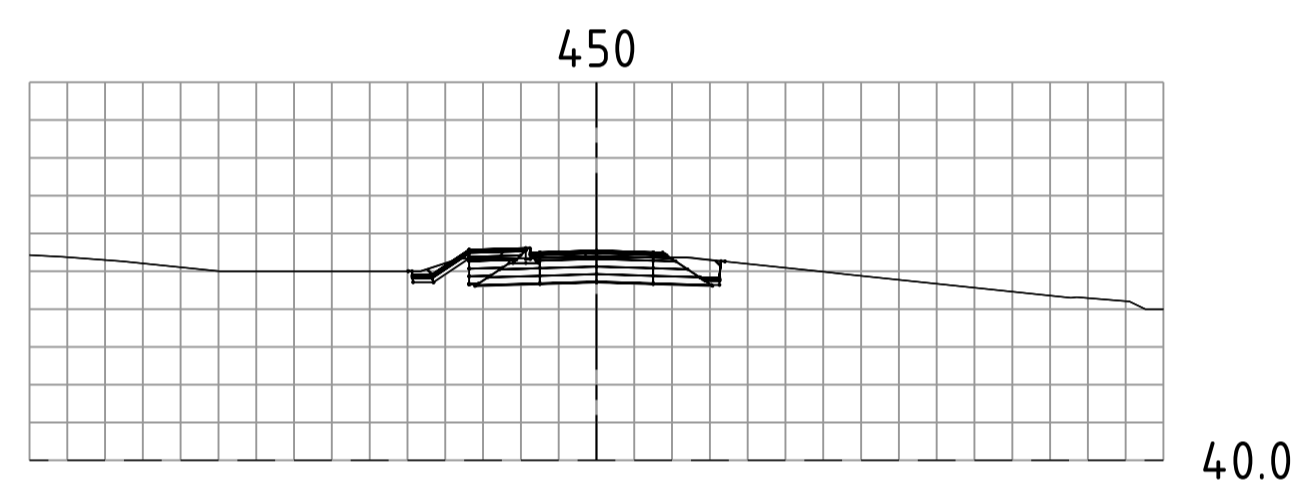
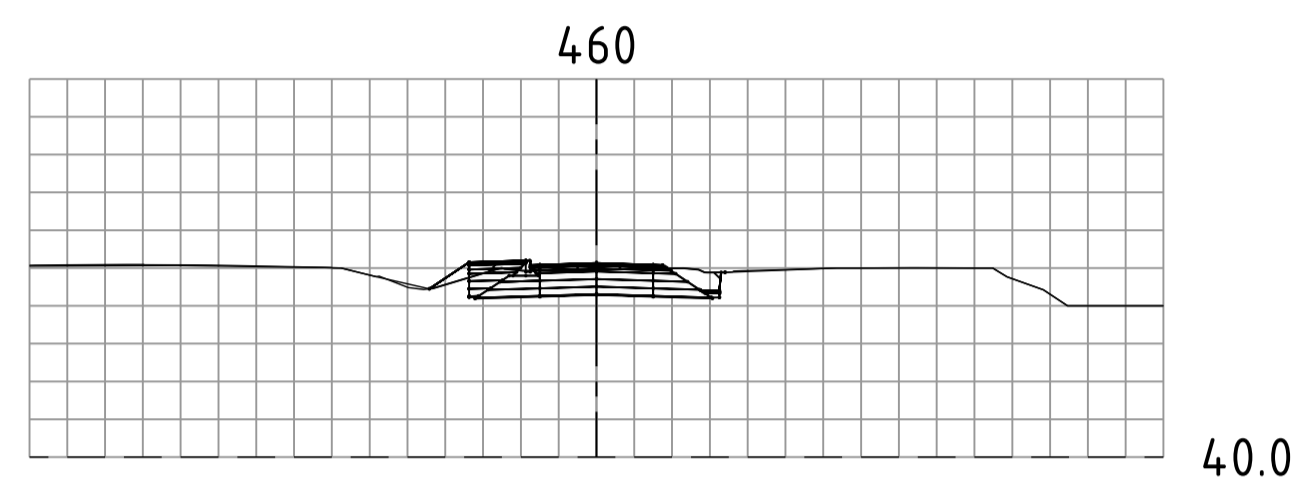
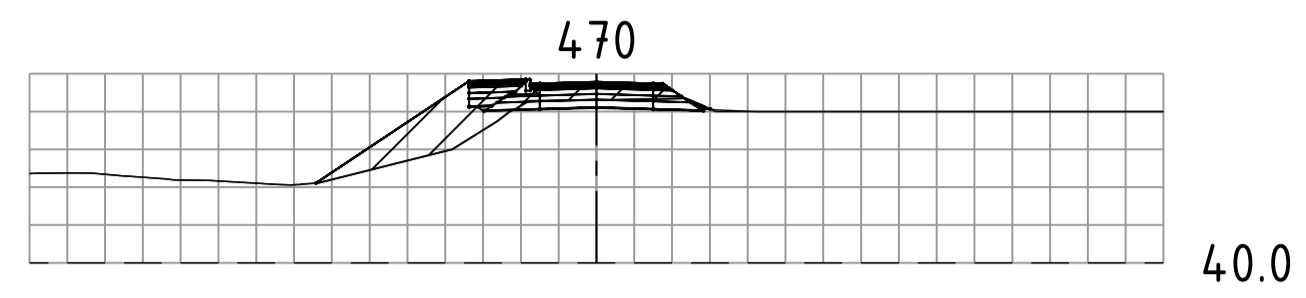
Rev.	Revisjonen gjelder	Tegnet	Kontr.	Godkjent	Dato
		Tegnet		CK	11.02.2022
		Kontr.			
		Godkjent			
Vegplan Haugland nord Tverrprofiler f_SKV1 Gnr. 40 og 41 Austevoll kommune		Prosjektnummer	1328		
		Arkivreferanse			
		Erstatn. for			
		Målestokk	1:200 m		
		koordinatsystem	ETRS89.UTM-32N		
Nagla AS		Tegning nr.	03	Rev.	



Rev.	Revisjonen gjelder	Tegnet	Kontr.	Godkjent	Dato
					11.02.2022
		Tegnet		CK	
		Kontr.			
		Godkjent			
Vegplan Haugland nord Tverrprofiler f_SKV1 Gnr. 40 og 41 Austevoll kommune		Prosjektnummer	1328		
		Arkivreferanse			
		Erstatn. for			
		Målestokk	1:200 m		
		koordinatsystem	ETRS89.UTM-32N		
Nagla AS		Tegning nr.	04	Rev.	



Rev.	Revisjonen gjelder	Tegnet	Kontr.	Godkjent	Dato
					11.02.2022
		Tegnet		CK	
		Kontr.			
		Godkjent			
Vegplan Haugland nord Tverrprofiler f_SKV1 Gnr. 40 og 41 Austevoll kommune		Prosjektnummer	1328		
		Arkivreferanse			
		Erstatn. for			
		Målestokk	1:200 m		
		koordinatsystem	ETRS89.UTM-32N		
Nagla AS		Tegning nr.	05	Rev.	

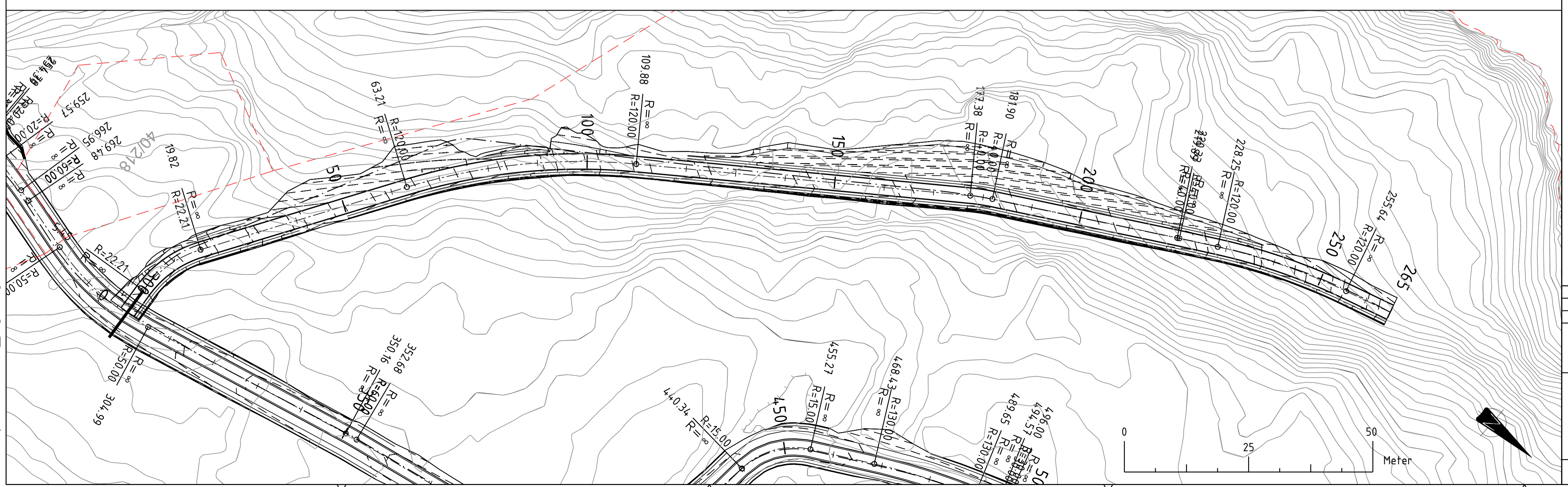


05. May 2023 1328\_Veg\_3.dwg

Rev.	Revisjonen gjelder	Tegnet	Kontr.	Godkjent	Dato
					11.02.2022
		Tegnet		CK	
		Kontr.			
		Godkjent			
Vegplan Haugland nord Tverrprofiler f_SKV1 Gnr. 40 og 41 Austevoll kommune		Prosjektnummer	1328		
		Arkivreferanse			
		Erstatn. for			
		Målestokk	1:200 m		
		koordinatsystem	ETRS89.UTM-32N		
Nagla AS		Tegning nr.	06	Rev.	

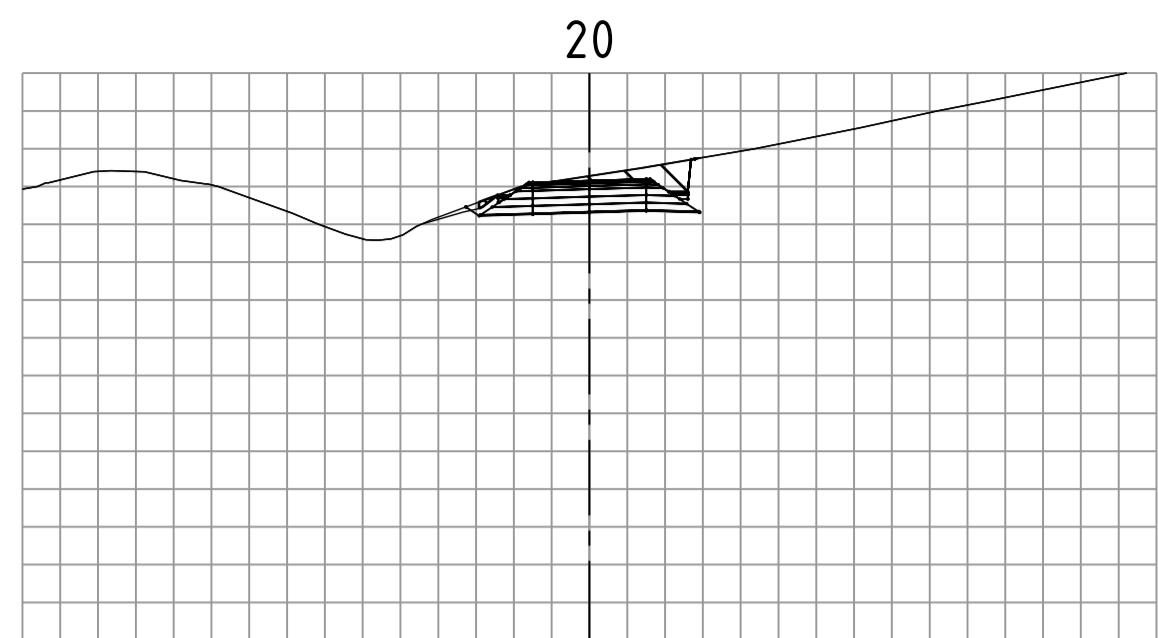


Hor.Kurv.	R 22.21	R 120.00	R 40.00	R 40.00	R 120.00																																																	
Breddeutv.																																																						
Tverrfall																																																						
— H.kj.b.k.																																																						
- - - V.kj.b.k.																																																						
Profil h.	43.83	43.30	42.73	42.15	41.58	41.00	40.43	39.85	39.28	38.71	38.13	37.56	36.99	36.41	35.83	35.26	34.68	34.11	33.54	32.96	32.38	31.81	31.23	30.65	30.07	29.50	28.92	28.34	27.76	27.18	26.60	26.02	25.44	24.86	24.28	23.70	23.12	22.54	21.96	21.38														
Terreng h.	43.45	43.18	42.52	42.28	42.22	41.38	40.54	39.13	38.15	37.98	37.60	36.94	36.41	36.36	36.27	36.28	36.42	35.86	34.11	33.64	33.20	32.63	31.42	31.17	31.57	31.30	31.19	32.25	32.32	33.76	32.19	33.58	35.05	34.12	33.54	33.36	32.63	31.81	31.75	31.41	30.74	30.56	30.21	29.19	28.19	27.33	26.25	25.33	24.50	23.71	22.89	22.40	21.92	21.38

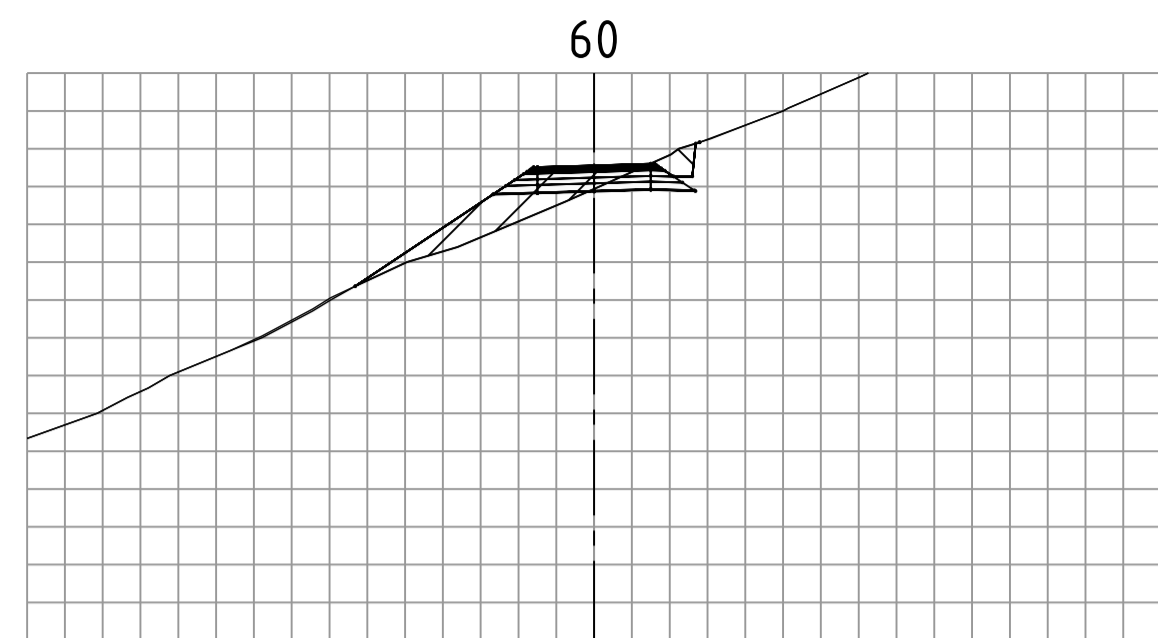


Rev.	Revisjonen gjelder	Tegnet	Kontr.	Godkjent	Dato
					11.02.2022
		Tegnet	Kontr.	Godkjent	CK
Vegplan Haugland nord		Prosjektnummer	1328		
Plan og profil f_SKV2		Arkivreferanse			
Gnr. 40 og 41		Erstatn. for			
Austevoll kommune		Målestokk	1:500 m		
		koordinatsystem	ETRS89/UTM-32N		
Nagla AS		Tegning nr.	07		Rev.

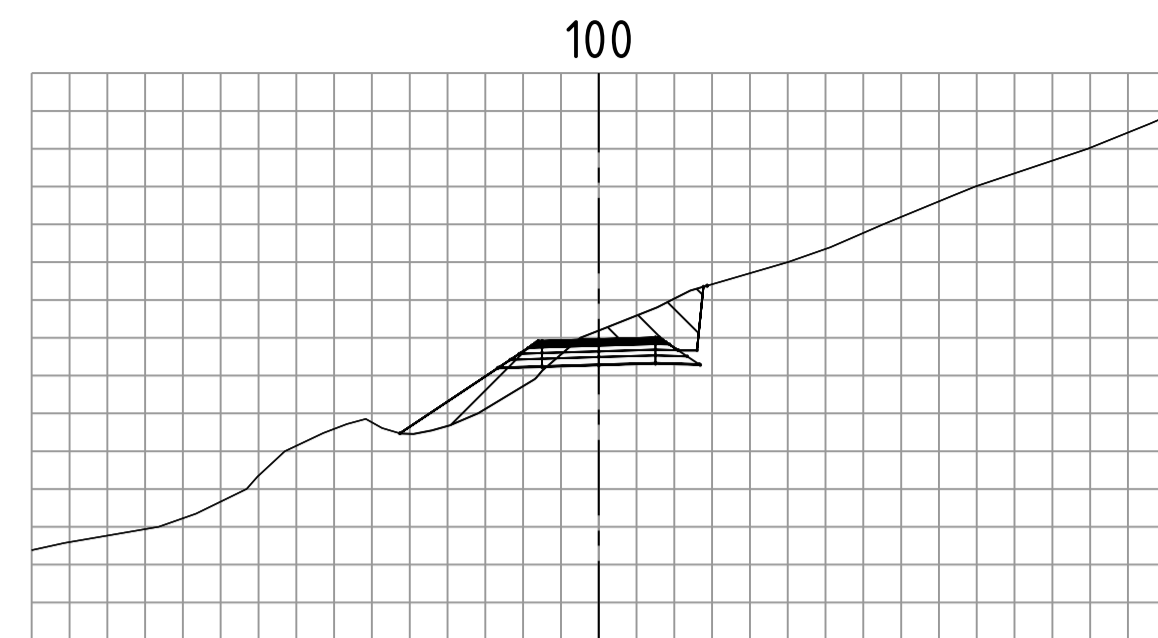
05. May 2023 1328\_Veg 3.dwg



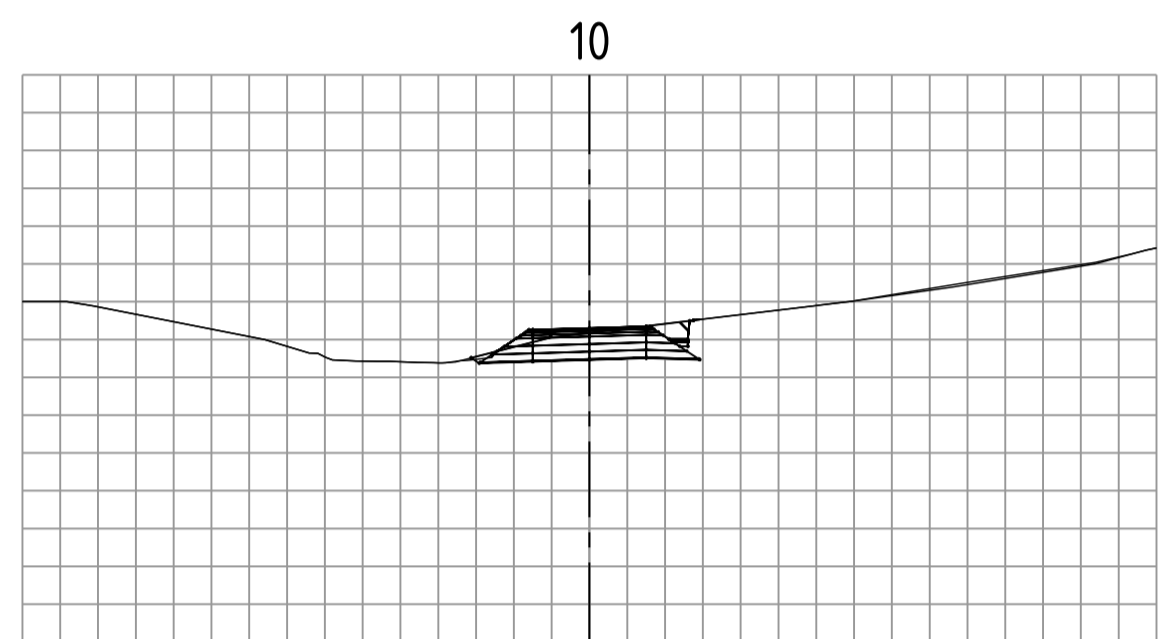
30.0



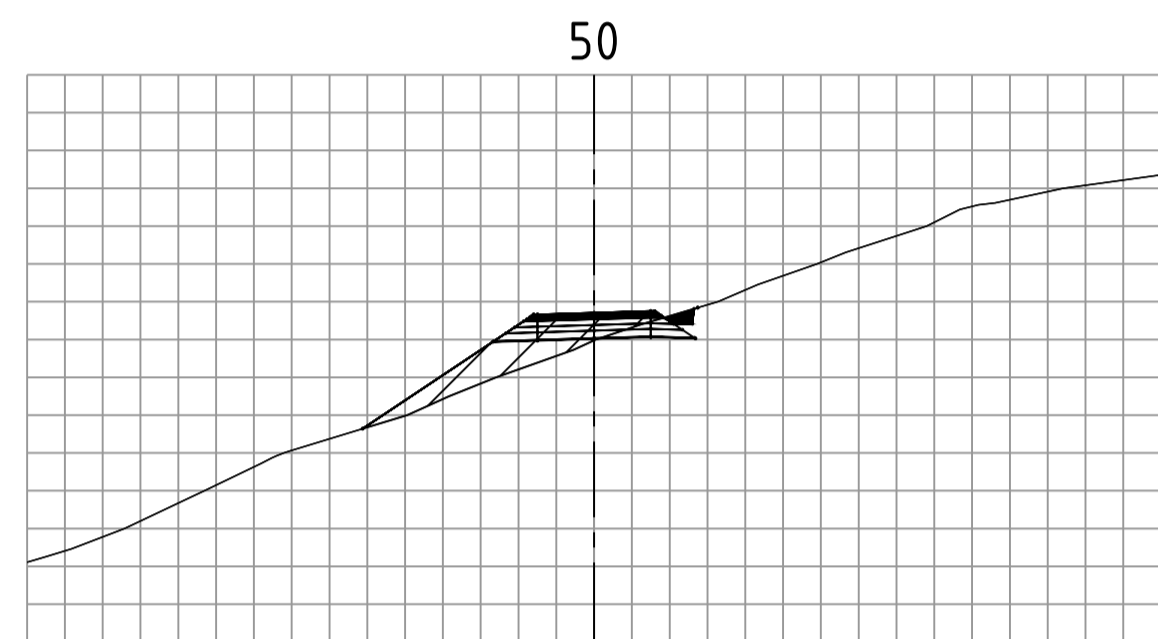
25.0



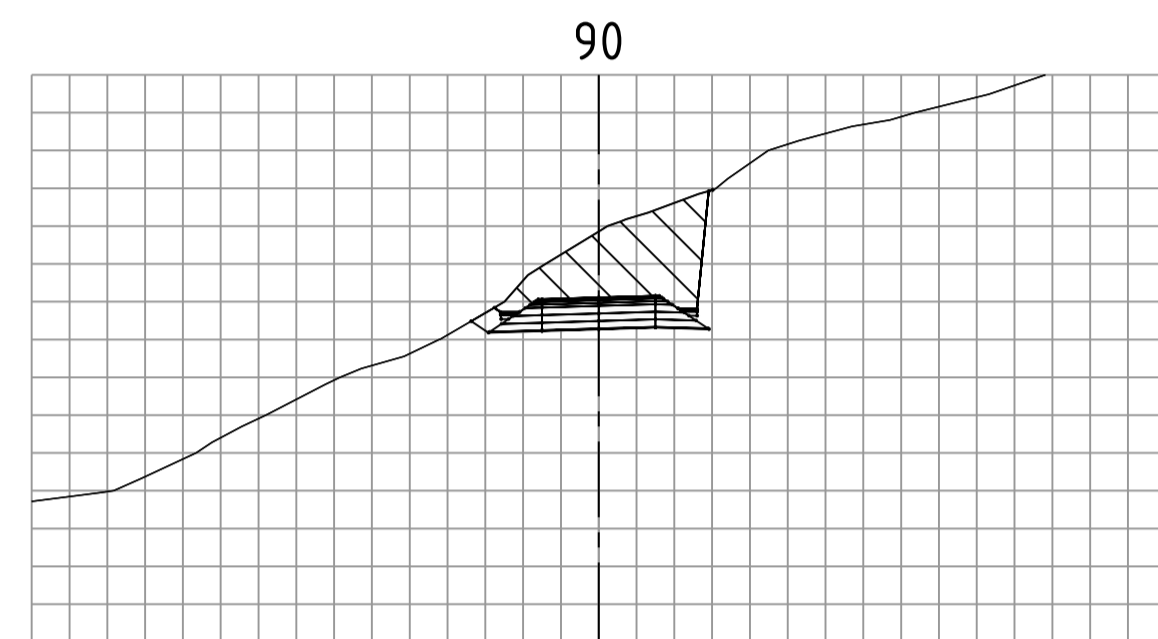
25.0



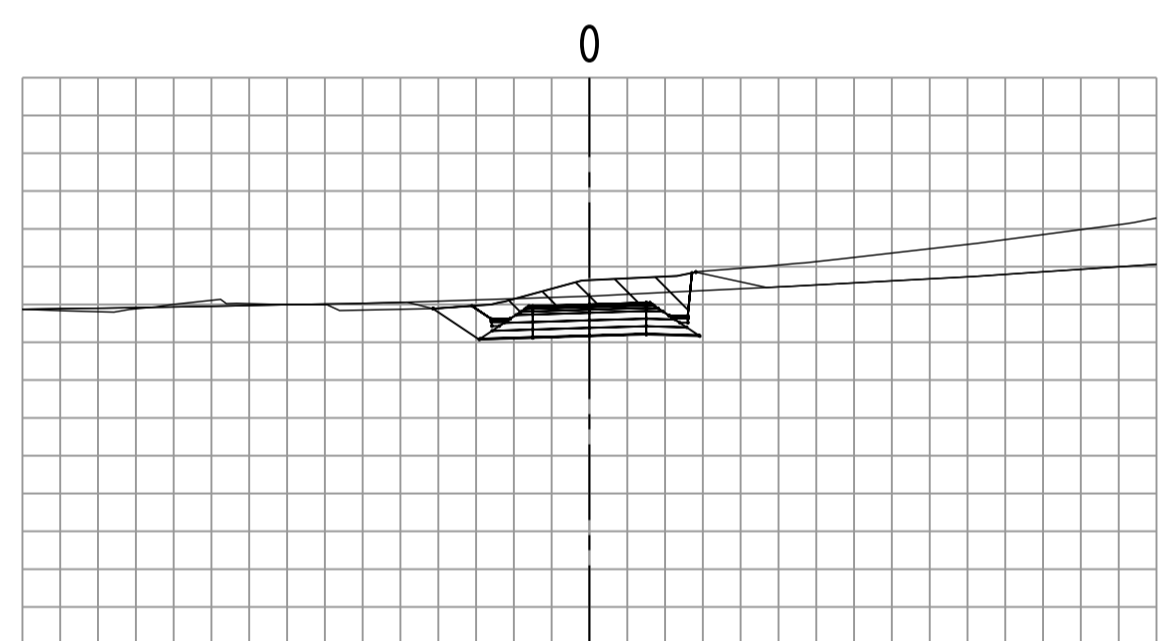
35.0



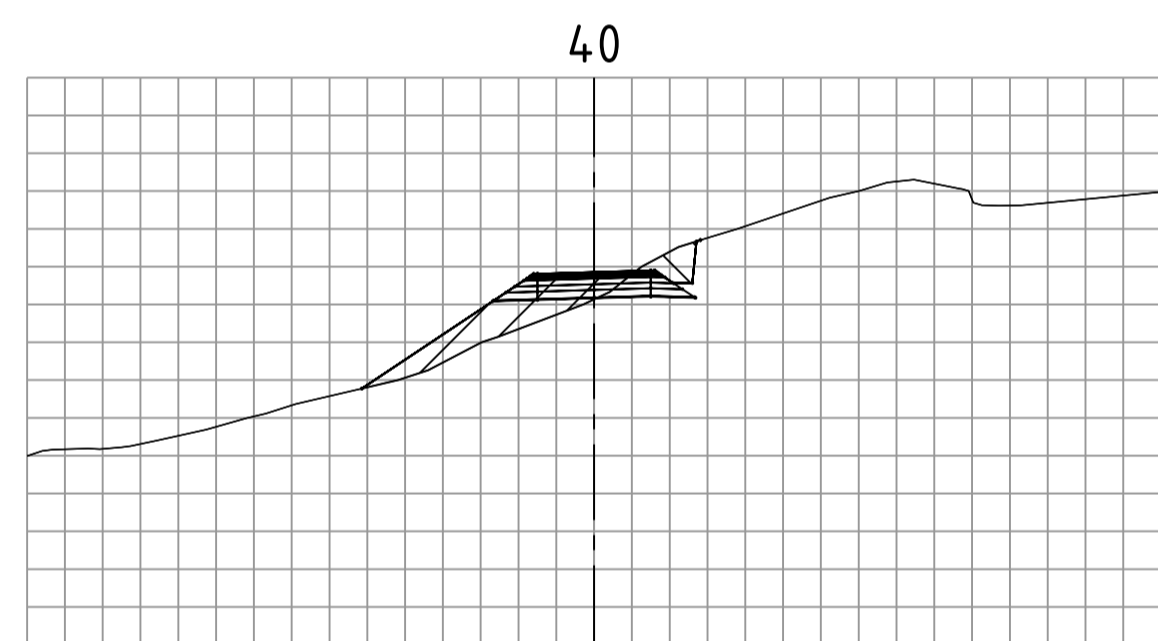
30.0



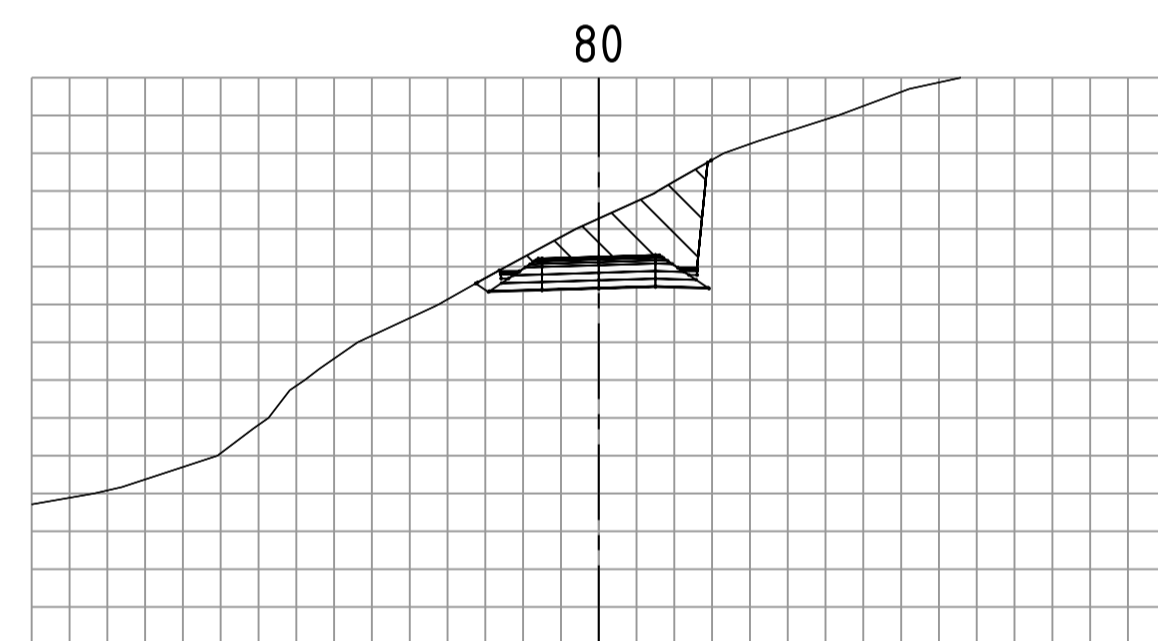
25.0



35.0



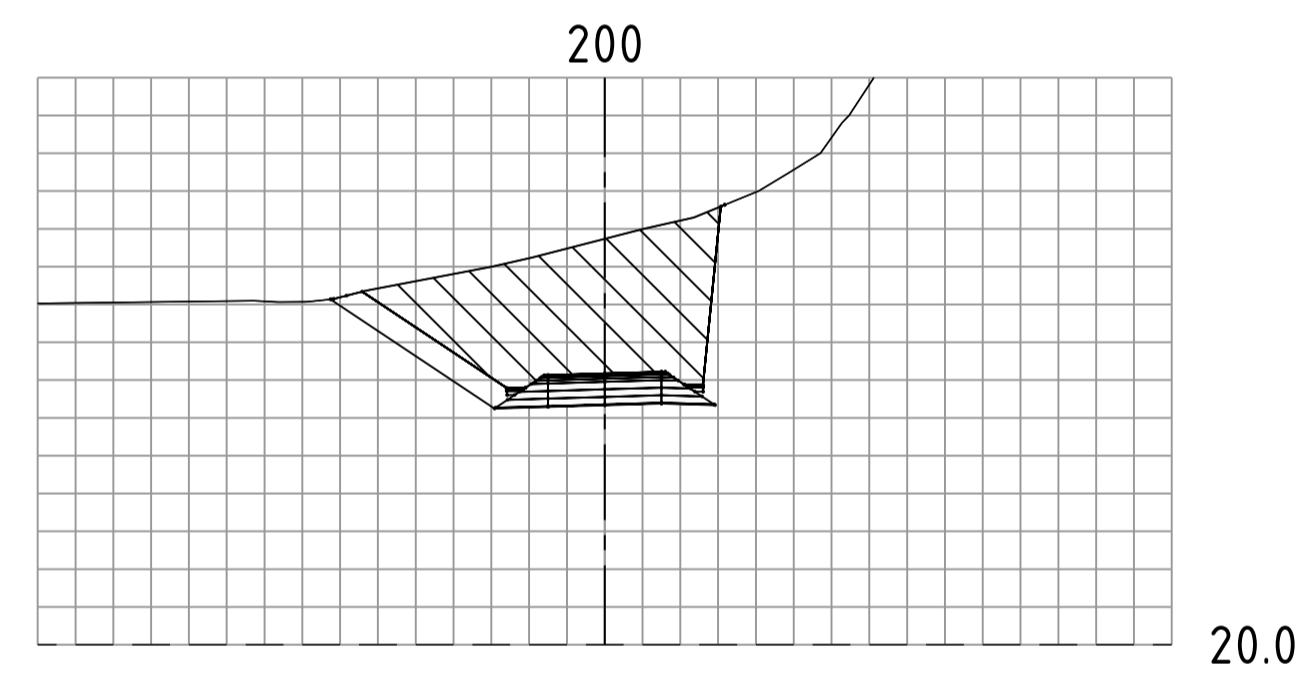
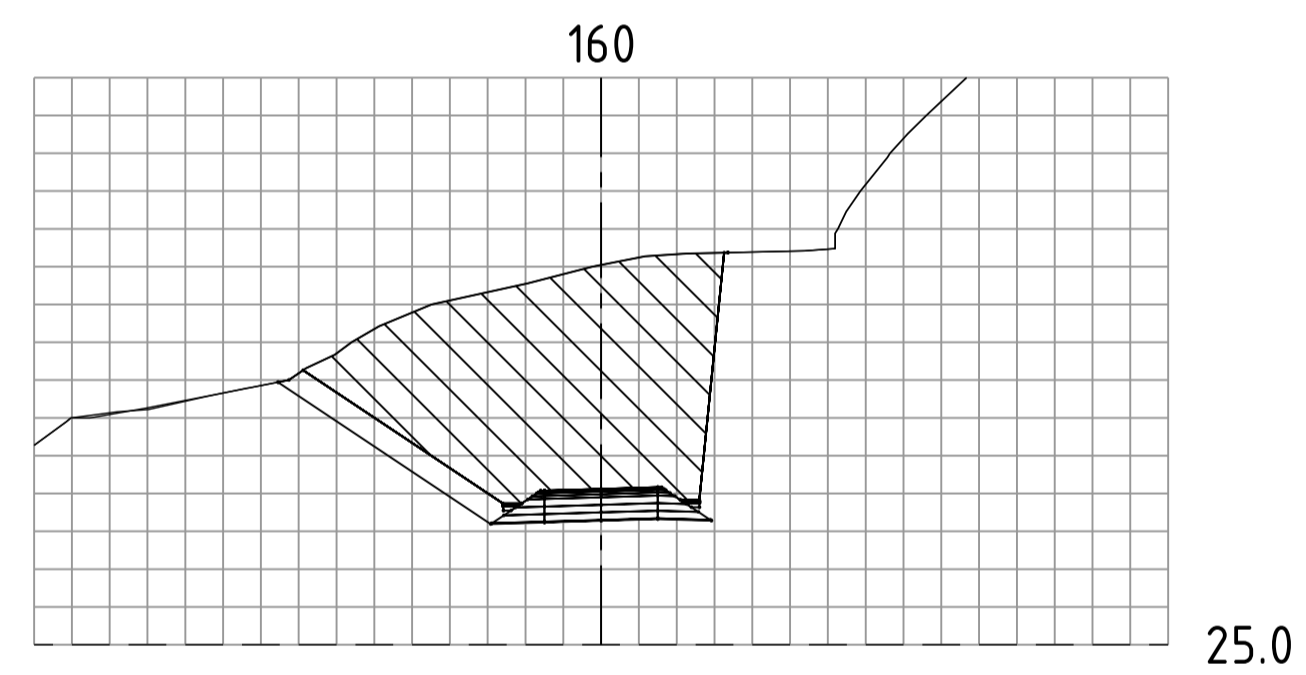
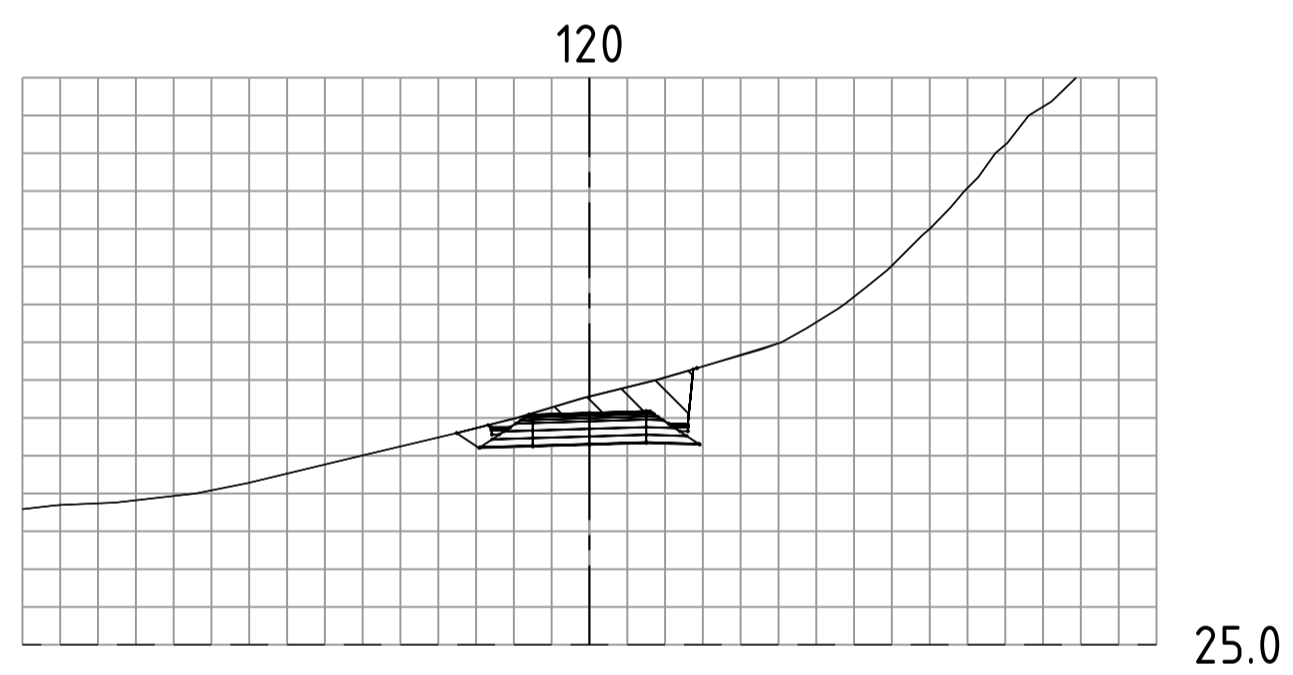
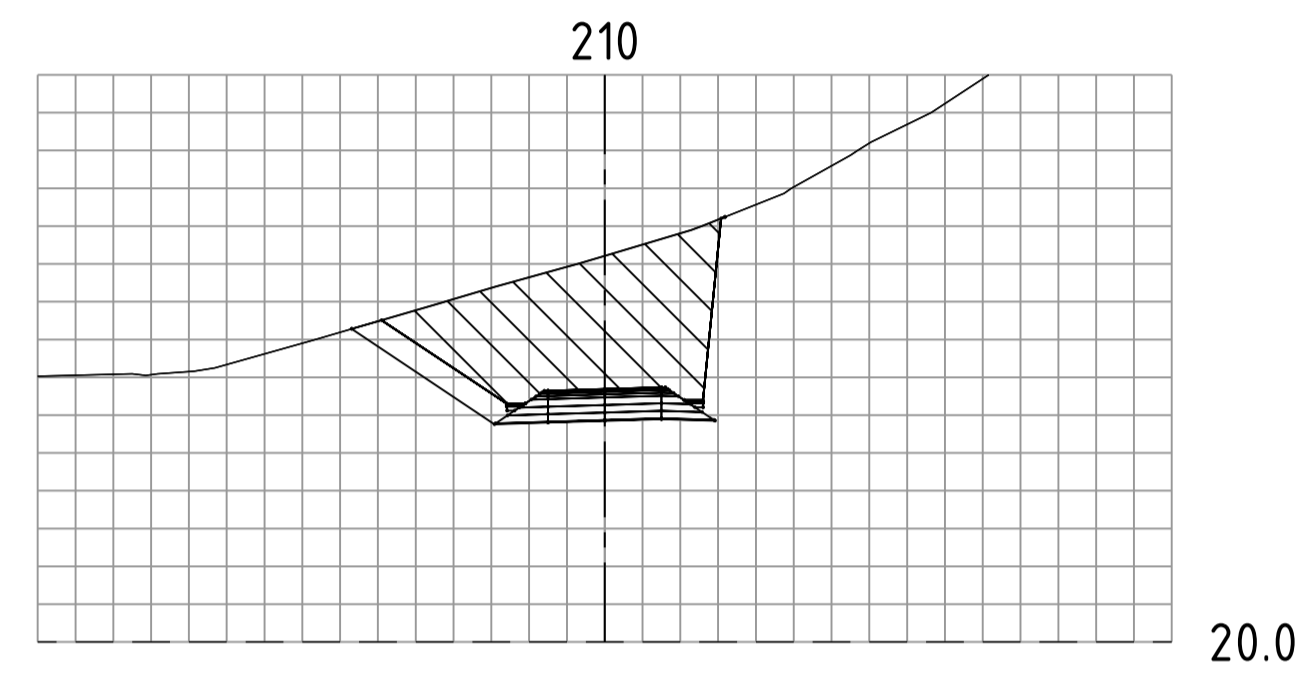
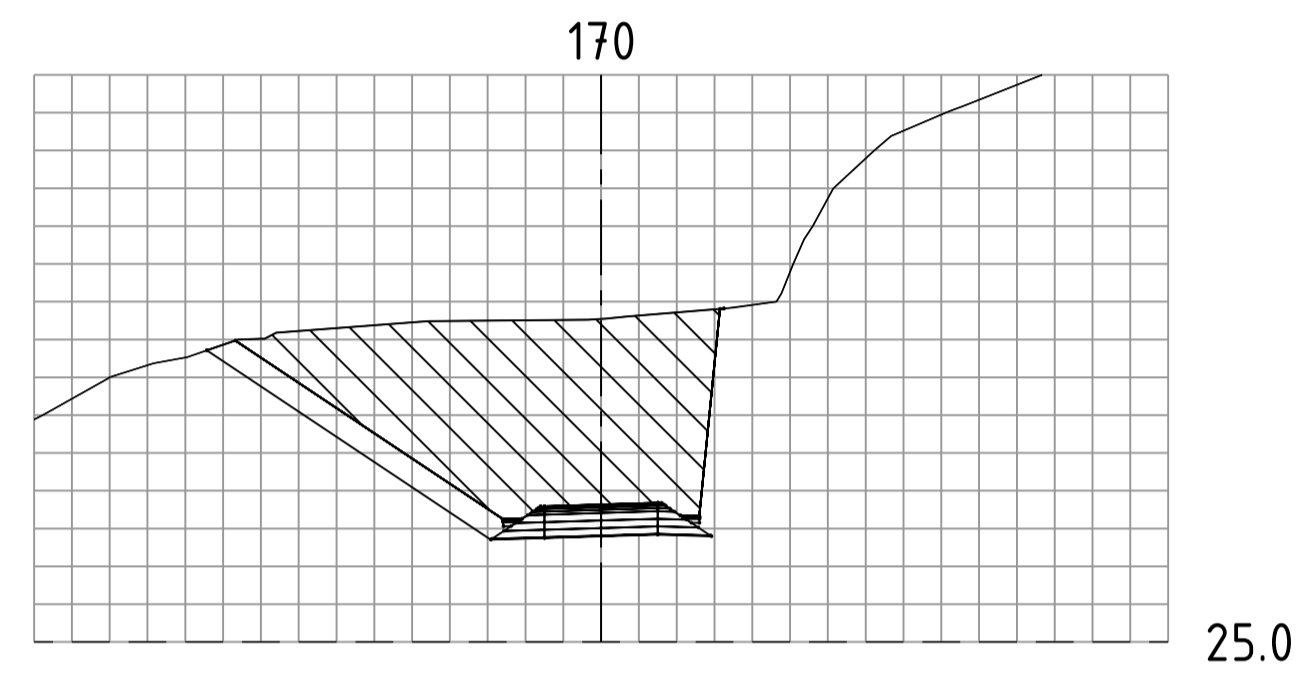
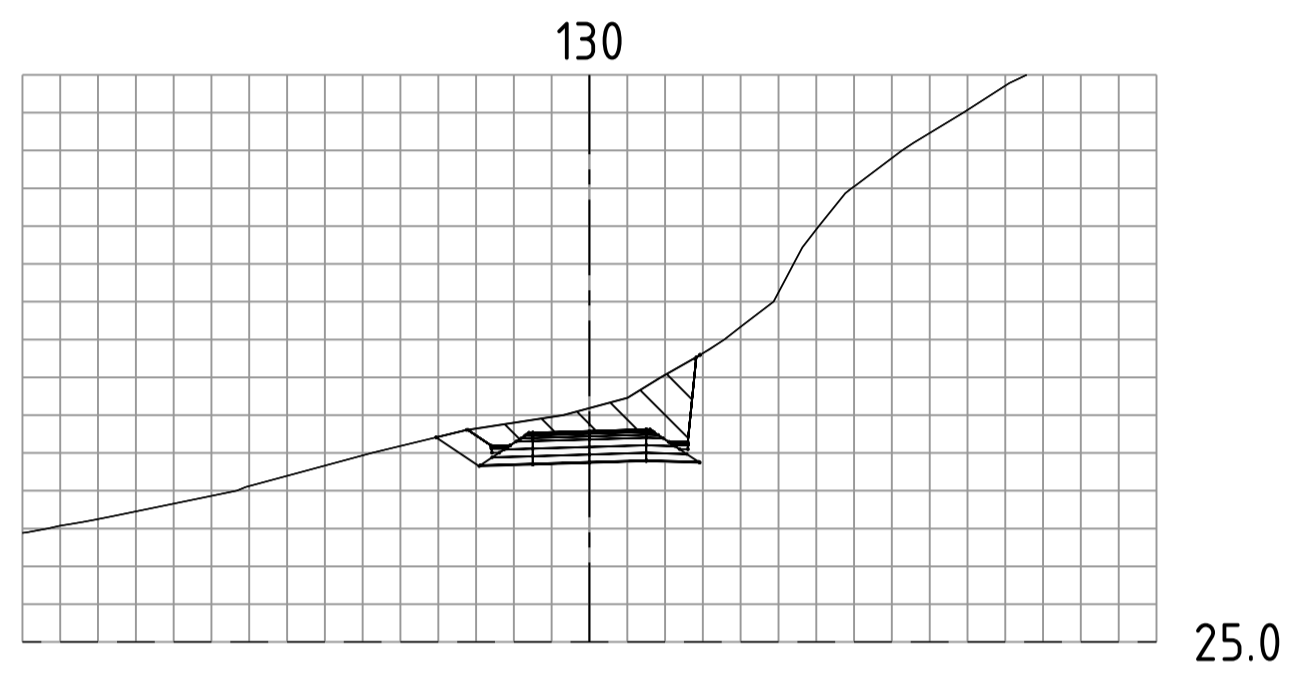
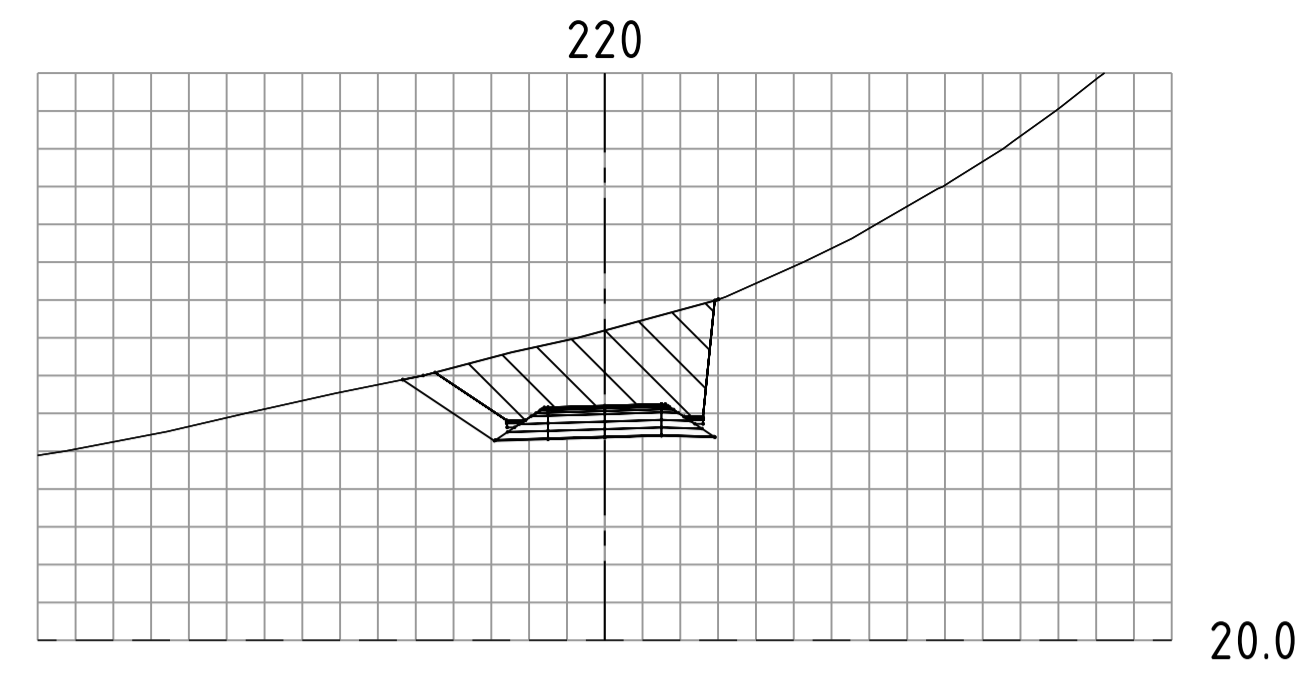
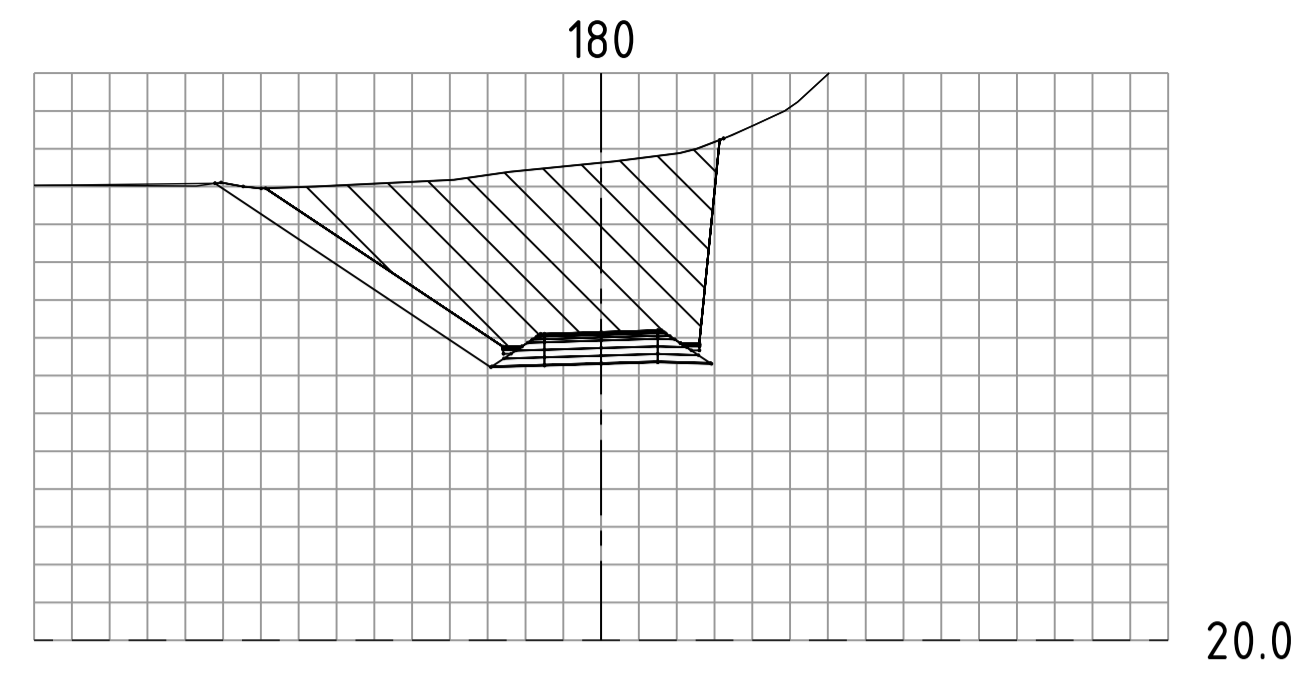
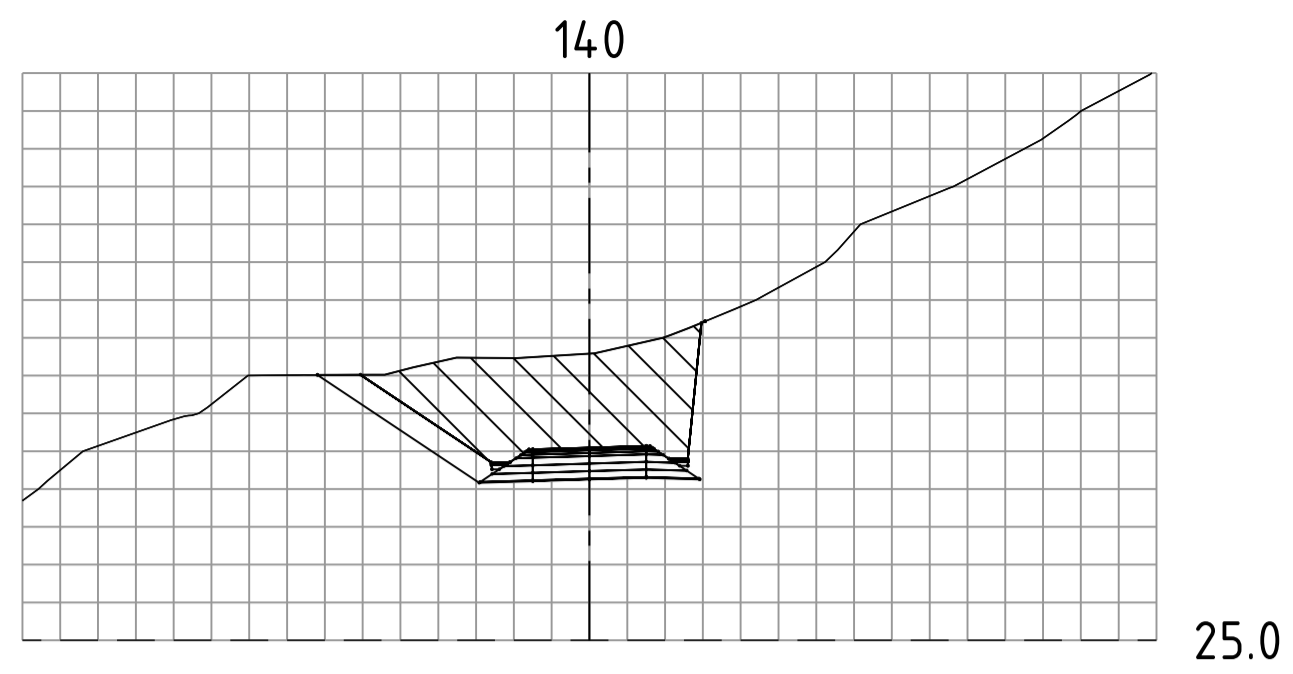
30.0



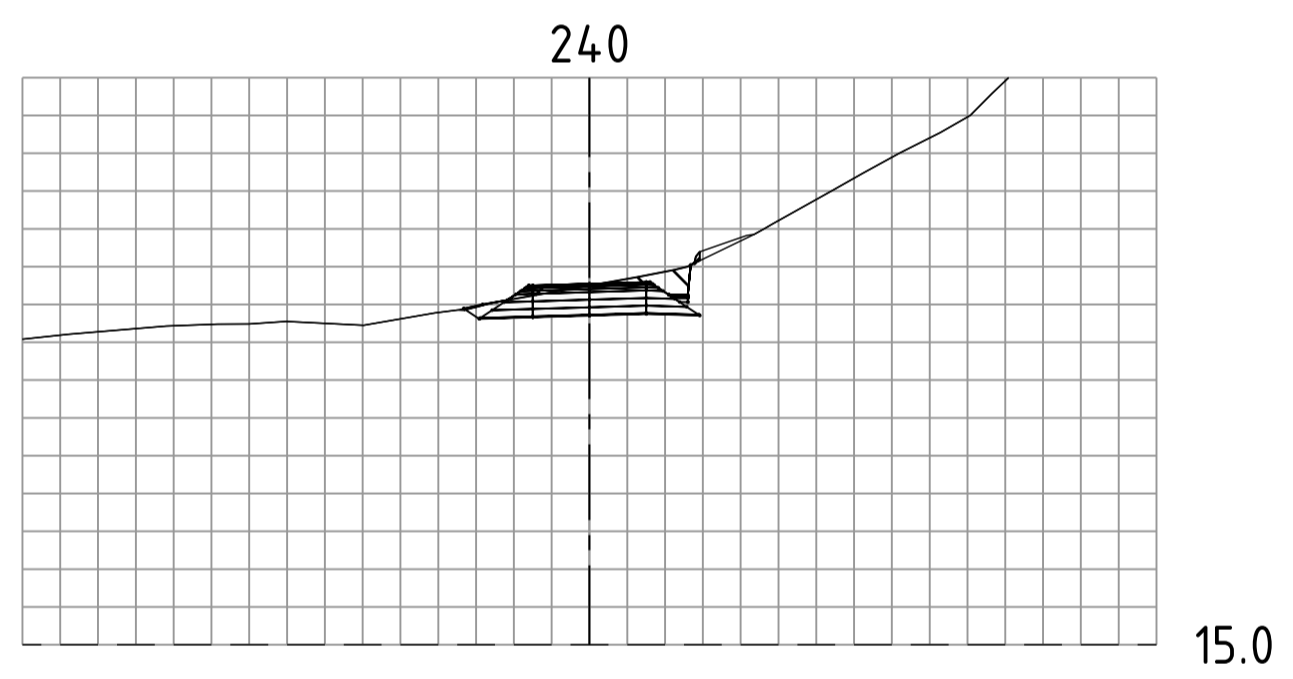
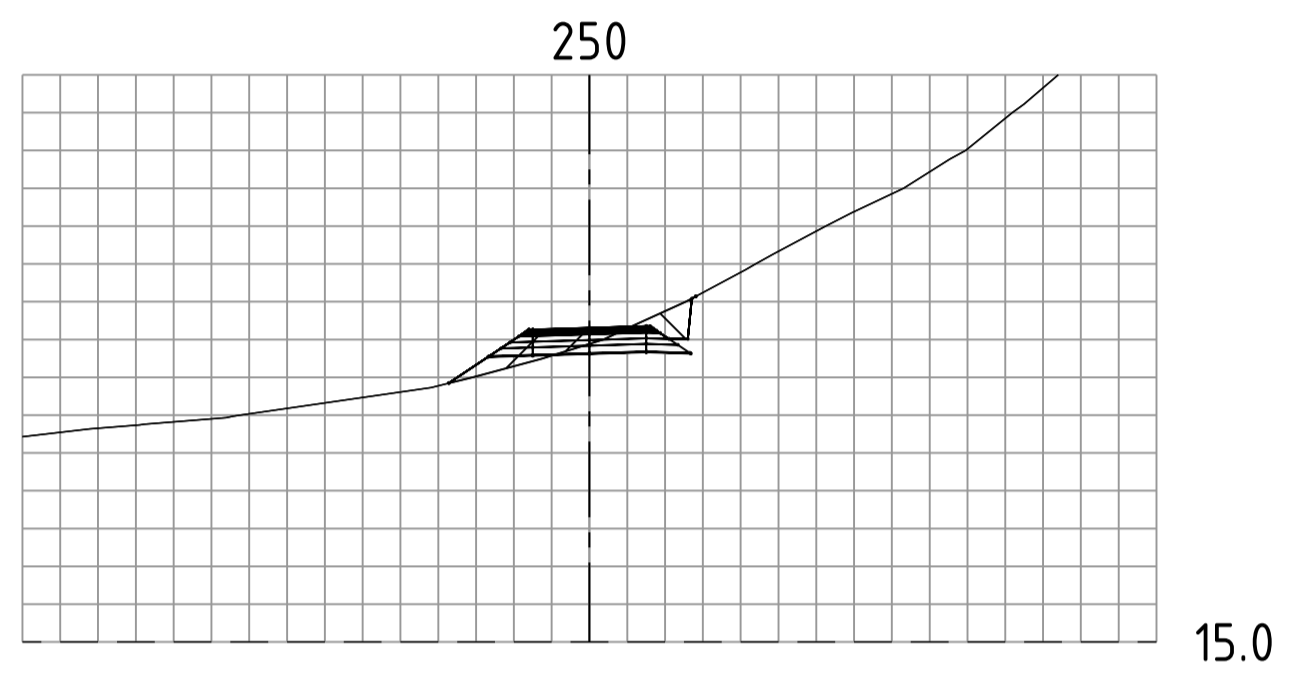
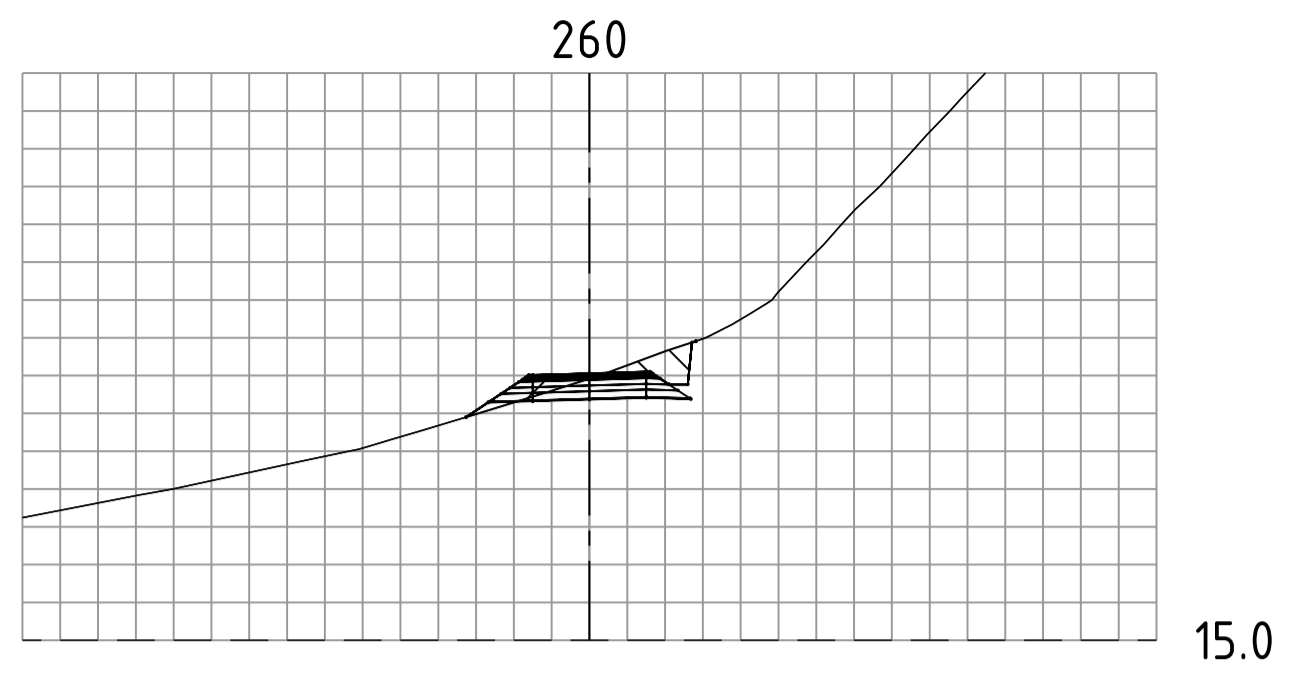
25.0

Rev.	Revisjonen gjelder	Tegnet	Kontr.	Godkjent	Dato
					11.02.2022
		Tegnet		CK	
		Kontr.			
		Godkjent			
Vegplan Haugland nord Tverrprofiler f_SKV2 Gnr. 40 og 41 Austevoll kommune		Prosjektnummer	1328		
		Arkivreferanse			
		Erstatn. for			
		Målestokk	1:200 m		
		koordinatsystem	ETRS89.UTM-32N		
Nagla AS		Tegning nr.	08	Rev.	

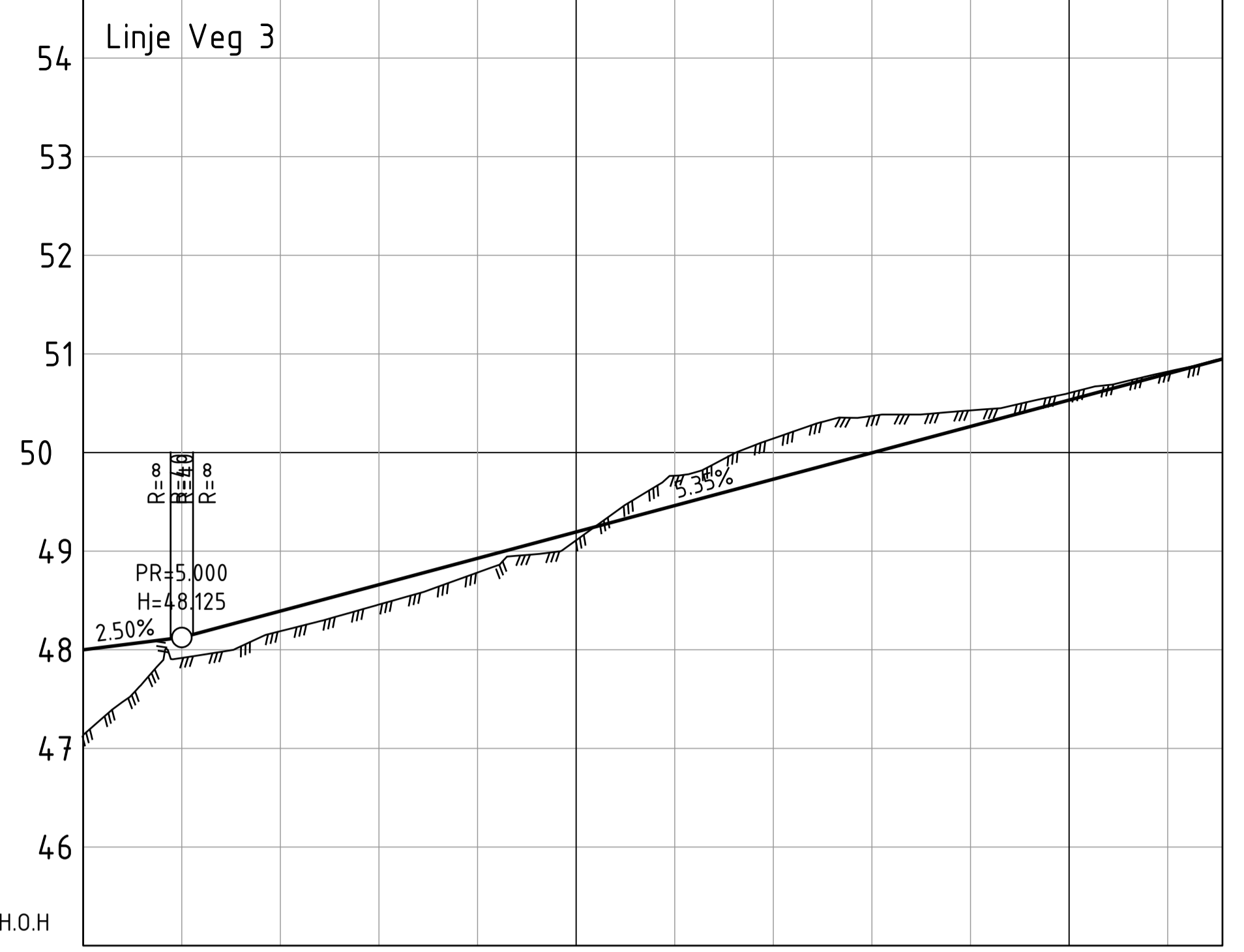




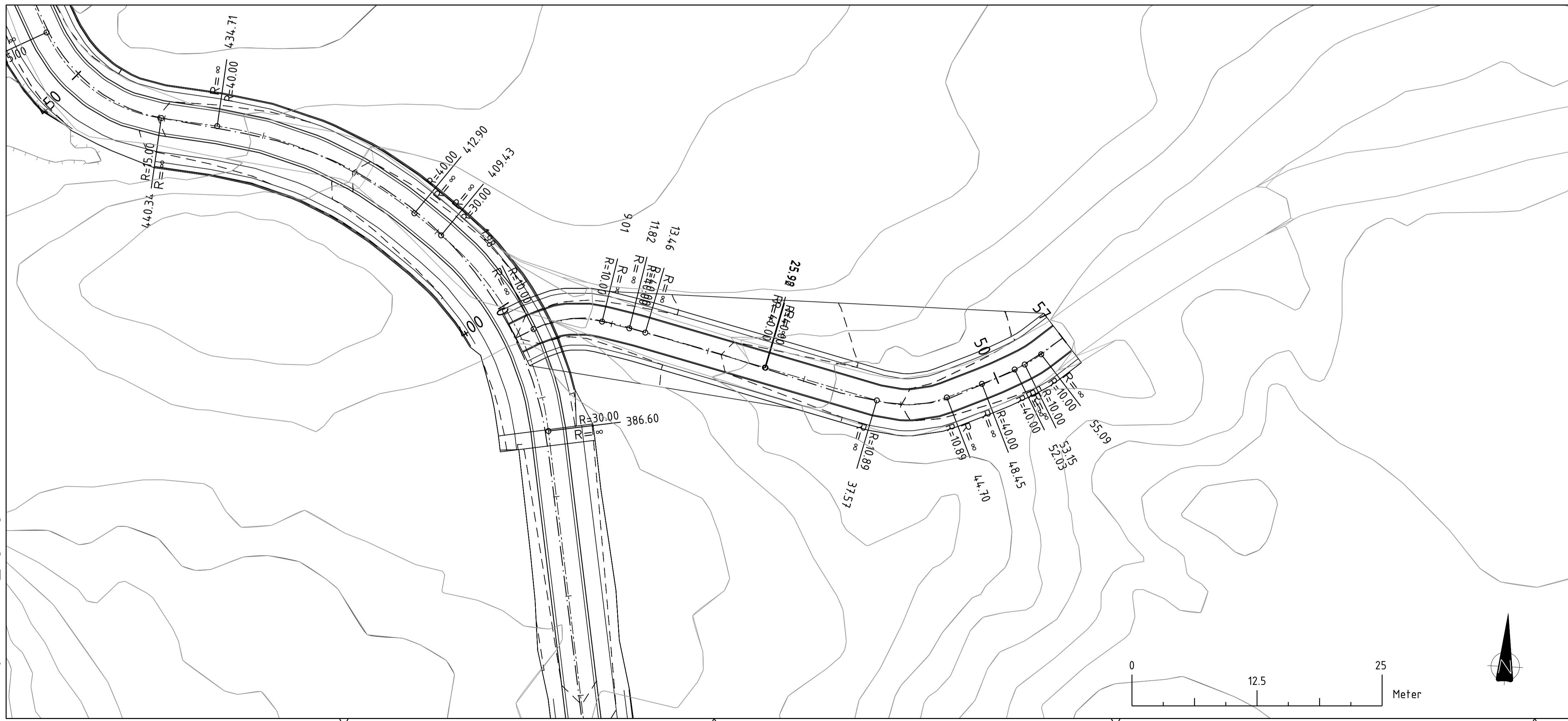
Rev.	Revisjonen gjelder	Tegnet	Kontr.	Godkjent	Dato
					11.02.2022
		Tegnet		CK	
		Kontr.			
		Godkjent			
Vegplan Haugland nord Tverrprofiler f_SKV2 Gnr. 40 og 41 Austevoll kommune		Prosjektnummer	1328		
		Arkivreferanse			
		Erstatn. for			
		Målestokk	1:200 m		
		koordinatsystem	ETRS89.UTM-32N		
Nagla AS		Tegning nr.	09	Rev.	



Rev.	Revisjonen gjelder	Tegnet	Kontr.	Godkjent	Dato
					11.02.2022
		Tegnet		CK	
		Kontr.			
		Godkjent			
Vegplan Haugland nord Tverrprofiler f_SKV2 Gnr. 40 og 41 Austevoll kommune		Prosjektnummer	1328		
		Arkivreferanse			
		Erstatn. for			
		Målestokk	1:200 m		
		koordinatsystem	ETRS89.UTM-32N		
Nagla AS		Tegning nr.	10	Rev.	

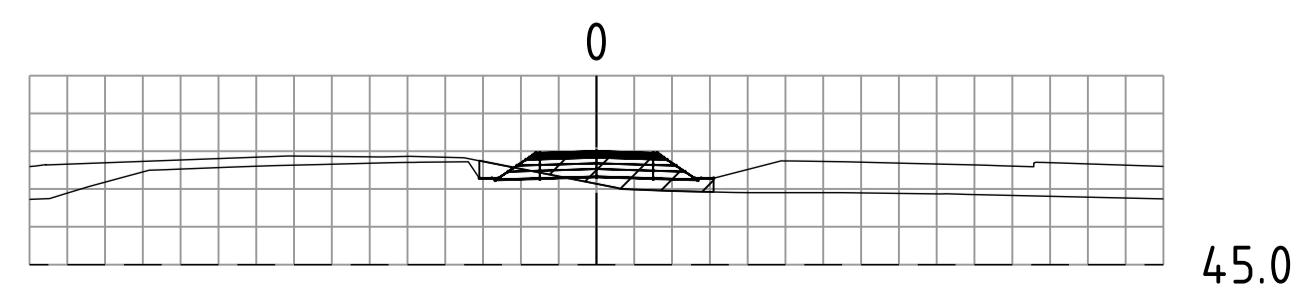
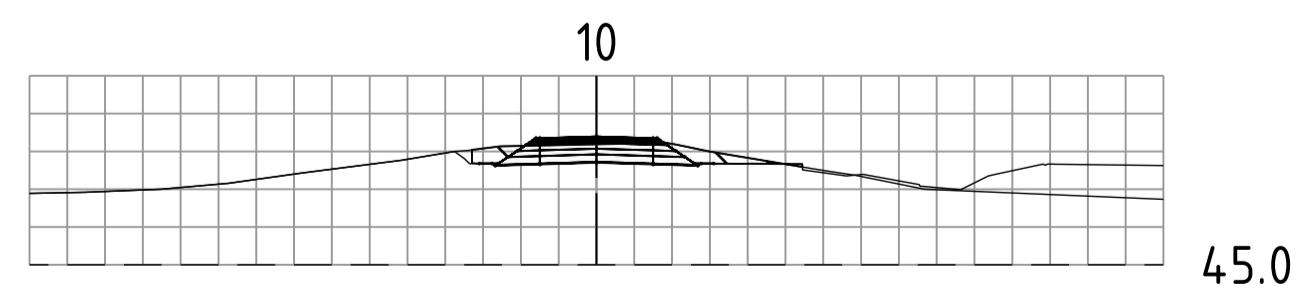
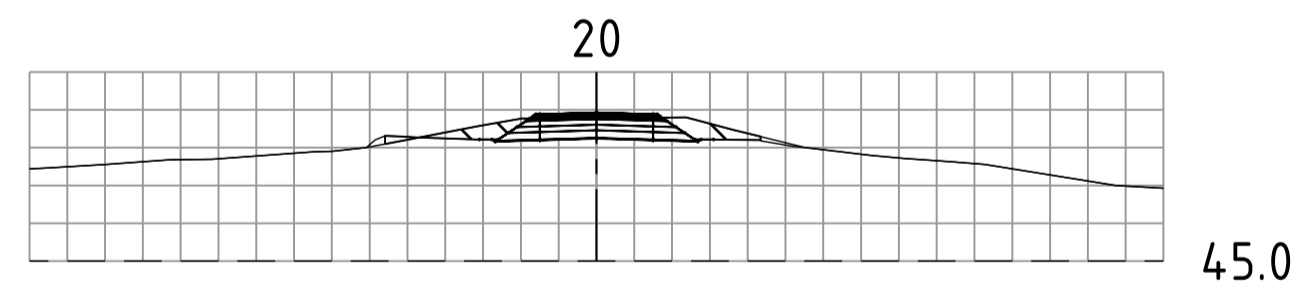
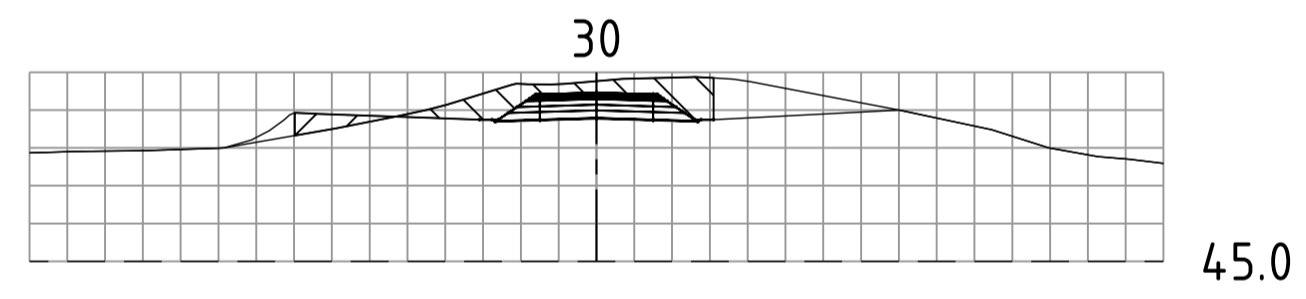
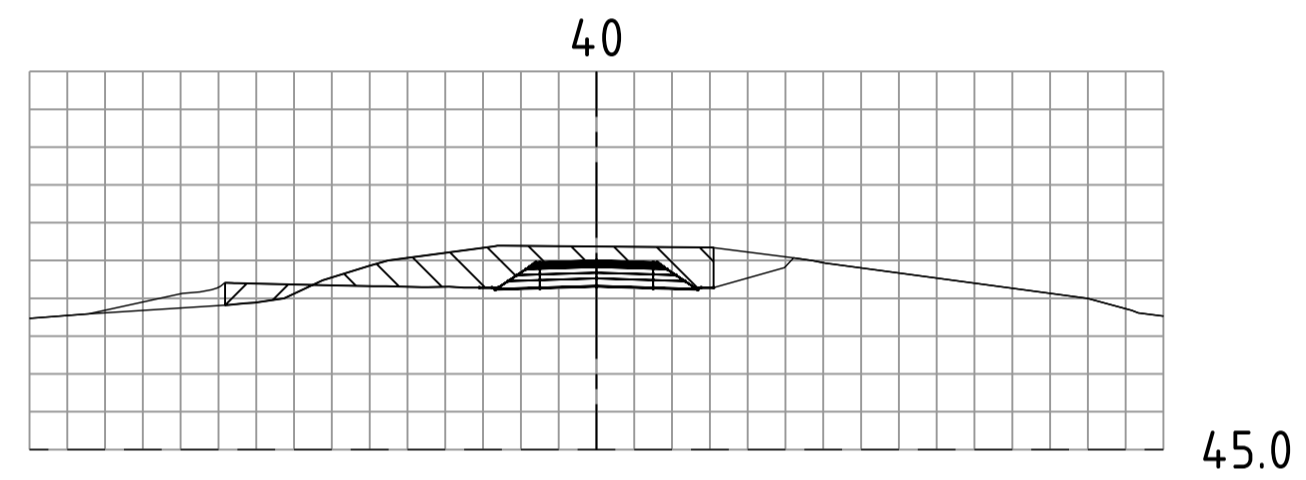
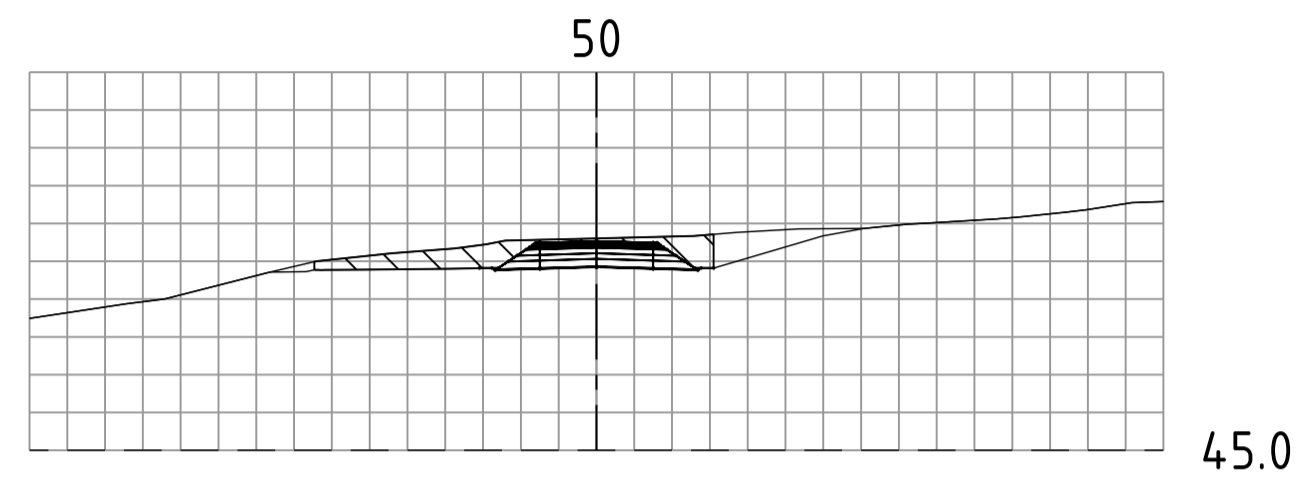
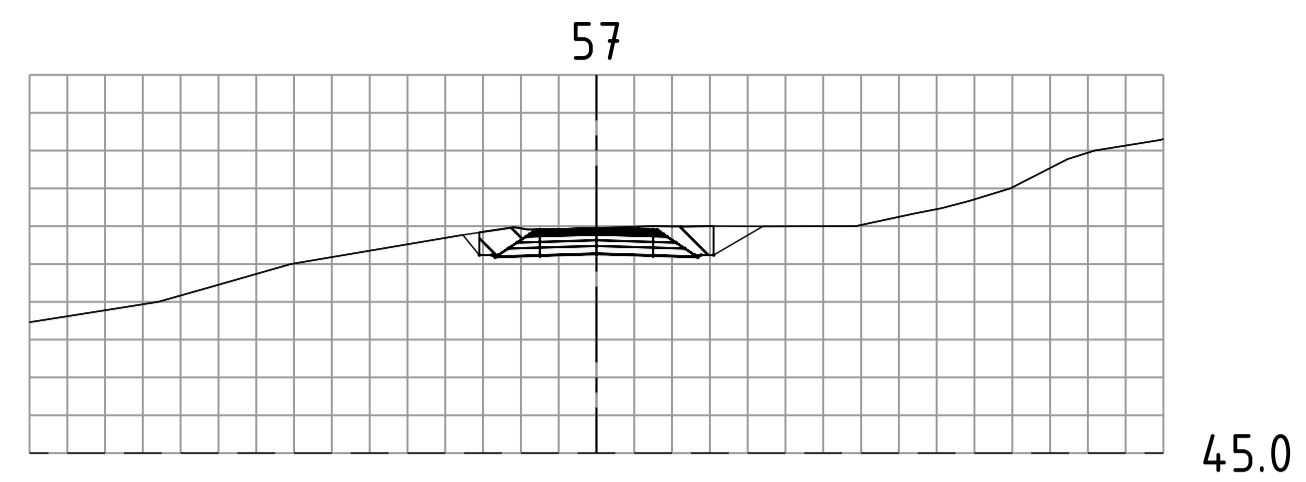


Profil nr.	0											
Hor.Kurv.	R 10.00		R 40.00			R 40.00			R 10.89		R 40.00	
Breddeutv.												
Tverrfall												
H.k.j.b.k.												
V.k.j.b.k.												
Profil h.	48.13	48.39	48.66	48.93	49.19	49.46	49.73	50.00	50.26	50.53	50.80	
Terreng h.	47.92	48.19	48.46	48.78	49.11	49.77	50.14	50.37	50.43	50.60	50.82	



Rev.	Revisjonen gjelder		Tegnet	Kontr.	Godkjent	Dato
						11.02.2022
			Tegnet		CK	
			Kontr.			
			Godkjent			
Vegplan Haugland nord Plan og profil f_SKV3 Gnr. 40 og 41 Austevoll kommune			Prosjektnummer	1328		
			Arkivreferanse			
			Erstatn. for			
			Målestokk	1:250 m		
			koordinatsystem	ETRS89/UTM-32N		
Nagla AS			Tegning nr.	12	Rev.	

05. May 2023 1328\_Veg\_3.dwg



Rev.	Revisjonen gjelder	Tegnet	Kontr.	Godkjent	Dato
					11.02.2022
		Tegnet		CK	
		Kontr.			
		Godkjent			
Vegplan Haugland nord Tverrprofiler f_SKV3 Gnr. 40 og 41 Austevoll kommune		Prosjektnummer	1328		
		Arkivreferanse			
		Erstatn. for			
		Målestokk	1:200 m		
		koordinatsystem	ETRS89.UTM-32N		
Nagla AS		Tegning nr.	13	Rev.	